

## PV364LCN

**Семейство продуктов**

**Тип встраивания**

**Размеры**

**Источник питания**

**Тип**

**EAN-код**

Варочная поверхность

Ультранизкий профиль или вровень со столешницей

65 см

Газ

Газ

8017709233501



## Эстетика



**Эстетика**

**Цвет**

**Отделка**

**Материал**

**Тип стекла**

**Тип края стекла**

**Стекло на стали**

**Решетки**

**Горелки**

**Материал горелок**

**Покрытие горелок**

**Тип управления**

**Расположение переключателей**

**Количество переключателей**

**Цвет переключателей**

**Цвет сериографии**

Classica

Черный

Стекло

Стекло

Стеклокерамика

Прямой край

Да

Чугунные

Smeg Contemporanea

Латунный

Никель

Поворотные переключатели

Фронтальное

4

Эффект нержавеющей стали

Серый

## Опции

**Стандартный вырез**

482-486x560-564 мм

## Технические характеристики

Левая - Газ - быстрая - 3.00 кВт

Задняя центральная - Газ - полубыстрая - 1.70 кВт

Фронтальная центральная - Газ - вспомогательная - 1.10 кВт

Правая - Газ - быстрая - 2.60 кВт

**Газ-контроль**

Да

**Автоматический  
электроподжиг**

Да

## Электрическое подключение

**Номинальная мощность** 1 Вт

**Напряжение** 220-240 В

**Тип электрического  
кабеля** Однофазное

**Частота тока** 50/60 Гц

**Длина электрического  
кабеля** 120 см

## Подключение к газу

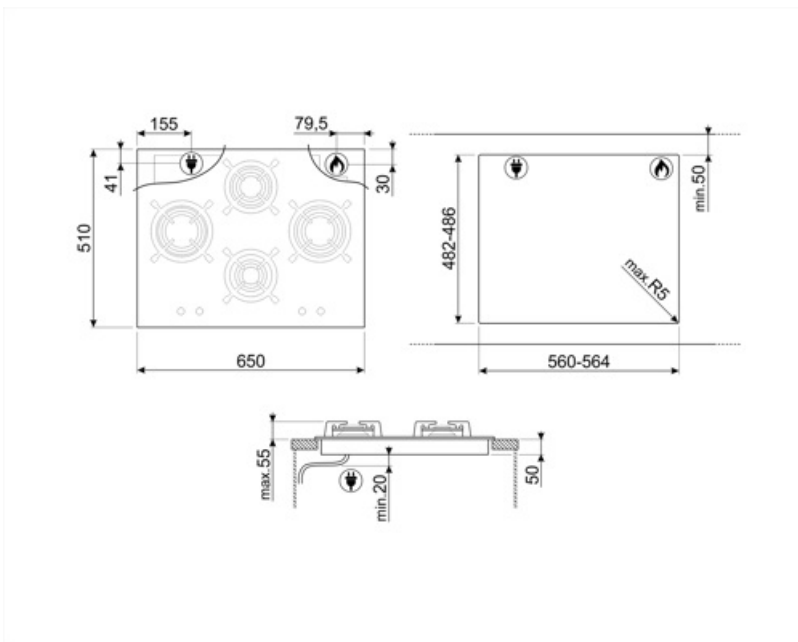
**Тип газа** G20/ G25 природный газ

**Подключение к газу** Цилиндрическое

**Жиклеры для других  
типов газа в комплекте** G30 GPL сжиженный газ

**Подключение к газу** Коническое

**Номинальная мощность  
газа** 8400 Вт



---

## Not included accessories

---

### 5MP1GOG

Комплект из 5 ручек Linea для газовых варочных панелей



### GRM



Подставка для кофе, для газовых варочных панелей

### LGCN



Соединительная планка для встраиваемых варочных панелей, нержавеющая сталь, 475/495 мм

### 5MP1GOGB3



### GRW



Решетка Wok

### WOKGHU



Чугунное кольцо WOK

---

## Symbols glossary (ТТ)

---



Чугунные решетки: максимальная стабильность и прочность.



Усиленное основание, разработанное компанией Smeg, состоит из стального слоя, закрепленного на нижней стороне стеклянной поверхности основания варочных панелей.



Поворотные переключатели