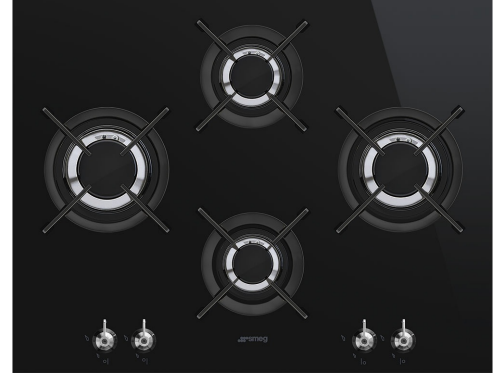


## PV364LCN

Ürün Ailesi	Ocak
Ankastre tipi	Ultra düşük profil veya Tamamen Yıkanmış
Ebatlar	65 cm
Güç kaynağı	Gaz
Tip	Gaz
EAN kodu	8017709233501



## Estetik



Estetik	Classica
Renk	Siyah
Son işlemler	Cam
Malzeme	Cam
Cam tipi	Seramik
Cam kenarı	Düz kenar
Çelik üzerine Cam	Evet
Tava destekleri	Döküm
Brülörler	Smeg Contemporary
Brülör Malzemesi	Pirinç
Brülör Kaplaması	Nikel kaplama
Kontrol ayarı türü	Kontrol düğmeleri
Kontrol düğmesi konumu	Ön
Kumanda sayısı	4
Kumandaların rengi	Çelik efekti
Logo	Serigrafi
Serigrafi rengi	Gri

## Program / Fonksiyonlar

Gazlı pişirme alanı sayısı	4
Toplam pişirme alanı sayısı	4

## Seçenekler

Standart kesim

482-486x560-564 mm

## Teknik özellikler

Sol - Gaz - Hızlı - 3.00 kW

Arka orta - Gaz - Yarı Hızlı - 1.70 kW

Ön orta - Gaz - Yardımcı - 1.10 kW

Sağ - Gaz - Hızlı - 2.60 kW

Gaz emniyet valfleri Evet

Otomatik Ateşleme

Evet

## Elektrik Bağlantısı

Elektrik bağlantısı derecesi (W) 1 W

Voltaj (V) 220-240 V

Elektrik kablosu tipi Tek faz

Frekans (Hz) 50/60 Hz

Güç kaynağı kablo uzunluğu

120 cm

Terminal box

No

Fiş

Hayır

## Gaz Bağlantısı

Gaz Tipi G20/G25 doğal gaz

Gas connection Cilindrical

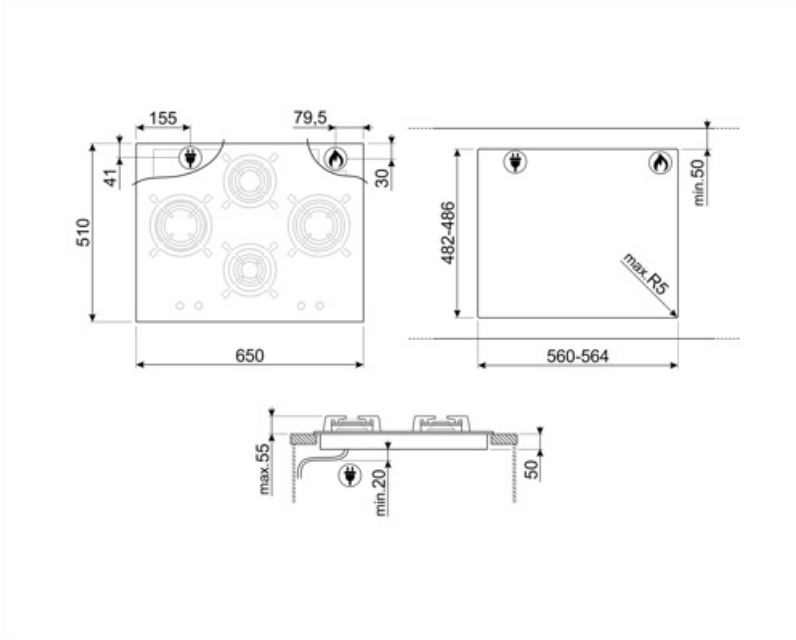
Diğer gaz nozülleri dahildir G30 GPL likit gaz

Sağlanan diğer gaz bağlantıları

Konik

Gaz bağlantı derecesi (W)

8400 W



## Compatible Accessories

5MP1G0GB3



GRW

Wok desteđi



WOKGHU

Döküm WOK desteđi



GRM

Gazlı ocaklar MOKA Desteđi



LGCN

Bađlantı Çıtası Ankastre ocaklar,  
paslanmaz çelik, 475/495 mm



## Symbols glossary



Ađır hizmet tipi dökme demir tava sehpaları:  
maksimum stabilite ve güç için.



Düğme kontrolü



Güçlendirilmiş taban: Özel olarak Smeg  
tarafından geliştirilen güçlendirilmiş bir taban,  
cam ocaklar üzerindeki tüm gazın cam yüzeyinin  
alt tarafına sabitlenmiş çelik bir tabakadan  
oluşur.