

# PV364LCNAU

Familia	Encimera de cocción
Instalación	Perfil semifilo o enrasada
Dimensión	65 cm
Alimentación	Gas
Tipología	Gas
Código EAN	8017709259068



## Estética



Estética	Clásica
Color	Negro
Acabado	Cristal
Material	Cristal
Tipo de vidrio	Cerámico
Borde de vidrio	Borde recto
Cristal en acero	Si
Rejillas	Parrillas de fundición
Quemadores	Smeg Contemporanea
Material de los quemadores	Bronce
Recubrimiento quemadores	Nichelato
Tipo de regulación mandos	Mandos
Posición mandos	Frontal
N.º de mandos	4
Color mandos	Negro
Color de la serigrafía	Gris

## Opciones

Hueco estándar	482-486x560-564 mm
----------------	--------------------

## Características técnicas

Izquierda - Gas - RP - 3.00 kW
Posterior central - Gas - SRD - 1.70 kW

Anterior central - Gas - AUX - 1.10 kW

Derecha - Gas - RP - 2.60 kW

Sistema de válvulas de seguridad Si

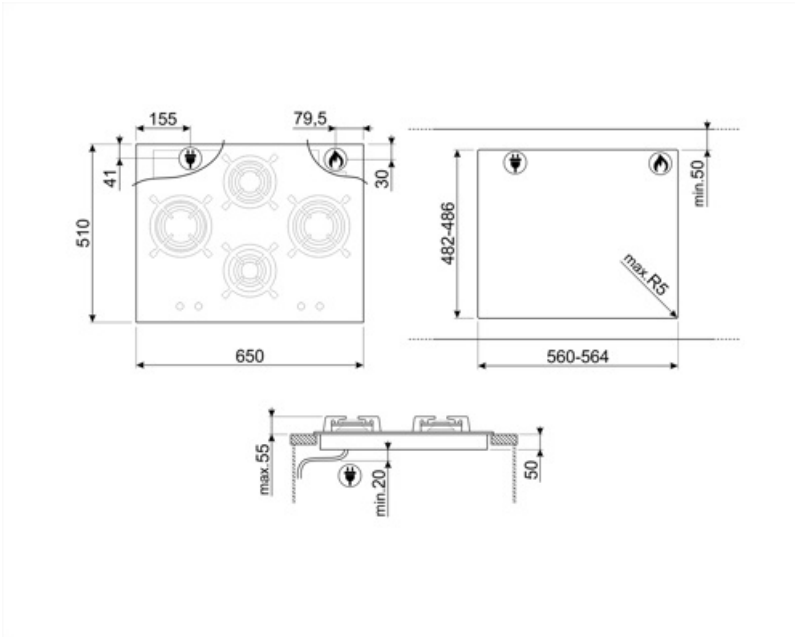
Conexión automática Si

## Conexión eléctrica

Enchufe	(I) Australia	Type of electric cable supplied	Yes, Single phase
Datos nominales de conexión eléctrica	1 W	Frecuencia (Hz)	50/60 Hz
Tensión (V)	220-240 V	Largo del cable de alimentación	120 cm
Tipo de cable eléctrico	Monofase	Enchufe	I

## Conexión de gas

Tipo de gas	G20 gas natural	Otras conexiones de gas previstas	Cilindrica
Conexión de gas	Conico	Datos nominales de conexión gas	8361,11 W
Otros inyectores de gas incluidos	G30 Gas Liquido GPL		



---

## Not included accessories

---

### 5MP1GOG

Set de 5 mandos Linea para encimeras  
Gas on Glass



### GRM

Soporte para cafetera Moka



### WOKGHU

Soporte de hierro fundido para Wok



### 5MP1GOGB3



### GRW

Soporte para Wok



---

## Symbols glossary (TT)

---



Rejillas de hierro fundido: estas rejillas son resistentes a altas temperaturas. Sólidos y robustos, han sido diseñados para facilitar el movimiento y el reposicionamiento de las ollas en la superficie.



Knobs control



Glass-on-Steel: la solución Glass-on-Steel provista en placas y fregaderos de vidrio Smeg, tiene una lámina de acero inoxidable debajo del vidrio. Estéticamente invisible, este recurso aumenta la robustez de la parte superior: de hecho, incluso en el caso de una rotura accidental, las astillas no se dispersan, sino que permanecen unidas a la parte superior.