

PV664LCNR



Семейство продуктов	Варочная поверхность
Тип встраивания	Традиционный
Размеры	65 см
Источник питания	Газ
Тип	Газ
EAN-код	8017709222123



Эстетика



Эстетика	Dolce Stil Novo
Цвет	Черный
Отделка	Стекло
Материал	Стекло
Тип стекла	Стеклокерамика
Стекло на стали	Да
Решетки	Чугунные
Покрытие горелок	Черная керамика
Тип управления	Поворотные переключатели
Расположение переключателей	Фронтальное
Количество переключателей	4
Цвет переключателей	Черный
Фурнитура	Медный
Цвет сериографии	Серый

Программы/ функции

Количество зон приготовления	4
Количество газовых зон приготовления	4

Опции

Стандартный вырез	482-486x560-564 мм
--------------------------	--------------------

Технические характеристики

Левая - Газ - быстрая - 3.10 кВт

Задняя центральная - Газ - полубыстрая - 1.70 кВт

Фронтальная центральная - Газ - вспомогательная - 1.10 кВт

Правая - Газ - быстрая - 2.60 кВт

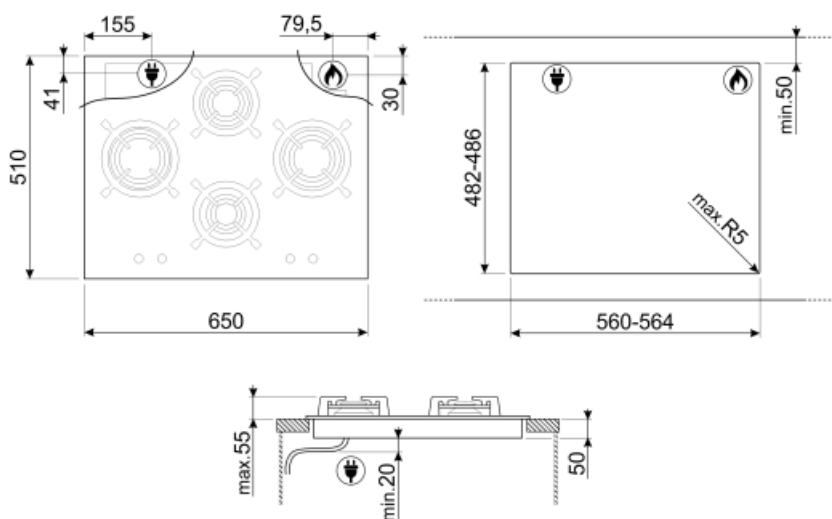
Газ-контроль	Да	Автоматический электроподжиг	Да
---------------------	----	-------------------------------------	----

Электрическое подключение

Номинальная мощность	1 Вт	Частота тока	50/60 Гц
Напряжение	220-240 В	Длина электрического кабеля	120 см

Подключение к газу

Тип газа	G20/ G25 природный газ	Подключение к газу	Коническое
Подключение к газу	Цилиндрическое	Номинальная мощность газа	8500 Вт
Жиклеры для других типов газа в комплекте	G30 GPL сжиженный газ		



Not included accessories



GRW
Решетка Wok



GRM
Подставка для кофе, для газовых
варочных панелей



WOKGHU
Чугунное кольцо WOK



LGCN
Соединительная планка для
встраиваемых варочных панелей,
нержавеющая сталь, 475/495 мм

Symbols glossary (ТТ)



Стандартная установка: традиционная установка в столешницу, подходит для любых кухонных гарнитуров



Чугунные решетки: максимальная стабильность и прочность.



Поворотные переключатели



Усиленное основание, разработанное компанией Smeg, состоит из стального слоя, закрепленного на нижней стороне стеклянной поверхности основания варочных панелей.