

PV664LCNR



Ürün Ailesi	Ocak
Ankastre tipi	Geleneksel
Ebatlar	65 cm
Güç kaynağı	Gaz
Tip	Gaz
EAN kodu	8017709222123



Estetik



Estetik	Dolce Stil Novo
Renk	Siyah
Son işlemler	Cam
Malzeme	Cam
Cam tipi	Seramik
Çelik üzerine Cam	Evet
Tava destekleri	Döküm
Brülör Kaplaması	Siyah Seramik
Kontrol ayarı türü	Kontrol düğmeleri
Kontrol düğmesi konumu	Ön
Kumanda sayısı	4
Kumandaların rengi	Siyah
Bileşen kaplaması	Bakır
Logo	Serigrafi
Serigrafi rengi	Gri

Program / Fonksiyonlar

Gazlı pişirme alanı sayısı	4
Toplam pişirme alanı sayısı	4

Seçenekler

Standart kesim	482-486x560-564 mm
----------------	--------------------

Teknik özellikler

Sol - Gaz - Hızlı - 3.10 kW

Arka orta - Gaz - Yarı Hızlı - 1.70 kW

Ön orta - Gaz - Yardımcı - 1.10 kW

Sağ - Gaz - Hızlı - 2.60 kW

Gaz emniyet valfleri Evet

Otomatik Ateşleme Evet

Elektrik Bağlantısı

Elektrik bağlantısı derecesi (W) 1 W

Voltaj (V) 220-240 V

Frekans (Hz) 50/60 Hz

Güç kaynağı kablo uzunluğu 120 cm

Terminal box No

Fiş Hayır

Gaz Bağlantısı

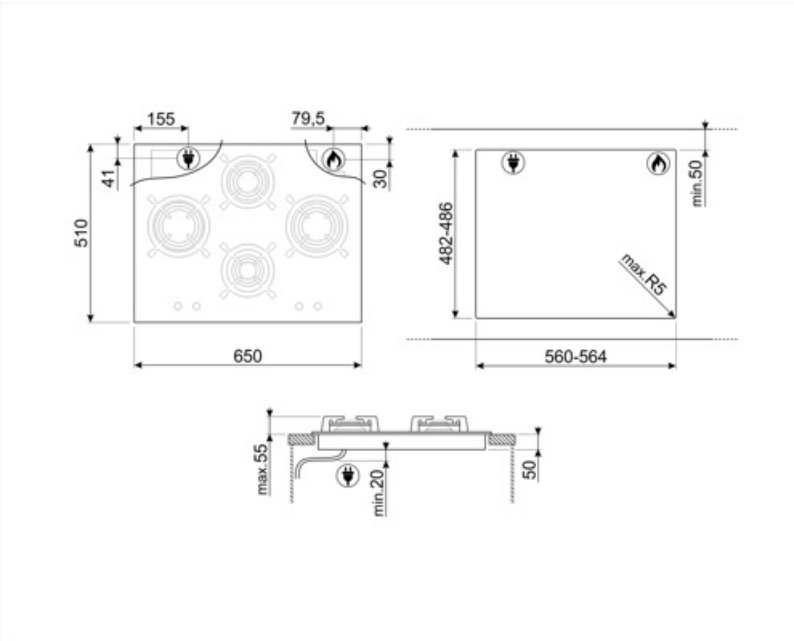
Gaz Tipi G20/G25 doğal gaz

Gas connection Cilindrical

Diğer gaz nozülleri dahildir G30 GPL likit gaz

Sağlanan diğer gaz bağlantıları Konik

Gaz bağlantı derecesi (W) 8500 W



Compatible Accessories



GRM

Gazlı ocaklar MOKA Desteđi



GRW

Wok desteđi



LGCN





Bađlantı Çıtası Ankastre ocaklar,
paslanmaz çelik, 475/495 mm



WOKGHU

Döküm WOK desteđi

Symbols glossary

- | | | | |
|--|--|---|--|
|  | Standart kurulum: Masa üstüne geleneksel kurulum, her türlü mutfak setine uygun |  | Ađır hizmet tipi dökme demir tava sehpaları: maksimum stabilite ve güç için. |
|  | Güçlendirilmiş taban: Özel olarak Smeg tarafından geliştirilen güçlendirilmiş bir taban, cam ocaklar üzerindeki tüm gazın cam yüzeyinin alt tarafına sabitlenmiş çelik bir tabakadan oluşur. |  | Düğme kontrolü |