

# PV664LCNRAU



Família	Placa
De encastre	Instalação superior
Dimensões	65 cm
Tipo de energia	Gás
Tipo de placa	Placa a gás
Código EAN	8017709258054



## Design



Design	Dolce Stil Novo
Cor	Preto
Acabamentos	Vidro
Material	Vidro
Tipo de vidro	Vitrocerâmica
Vidro sobre aço para maior segurança e resistência	Sim
Grelhas da placa	Ferro fundido
Revestidos	Ceram preto
Comandos	Rotativos
Posição dos comandos	Frontais
Nº de comandos	4
Cor dos comandos	Comandos em preto
Acabamento dos componentes	Perfis cor de cobre
Cor da serigrafia	Cinzentos

## Opções

Corte na pedra	482-486x560-564 mm
----------------	--------------------

## Especificações técnicas

Esquerdo - Queimador a gás rápido - 3.10 kW
Posterior central - Queimador a gás semirrápido - 1.70 kW
Anterior central - Queimador a gás auxiliar - 1.10 kW

Direito - Queimador a gás rápido - 2.60 kW

Válvulas de segurança Sim  
 corte rápido do gás

Ignição eletrónica nos Sim  
 comandos

## Ligação elétrica

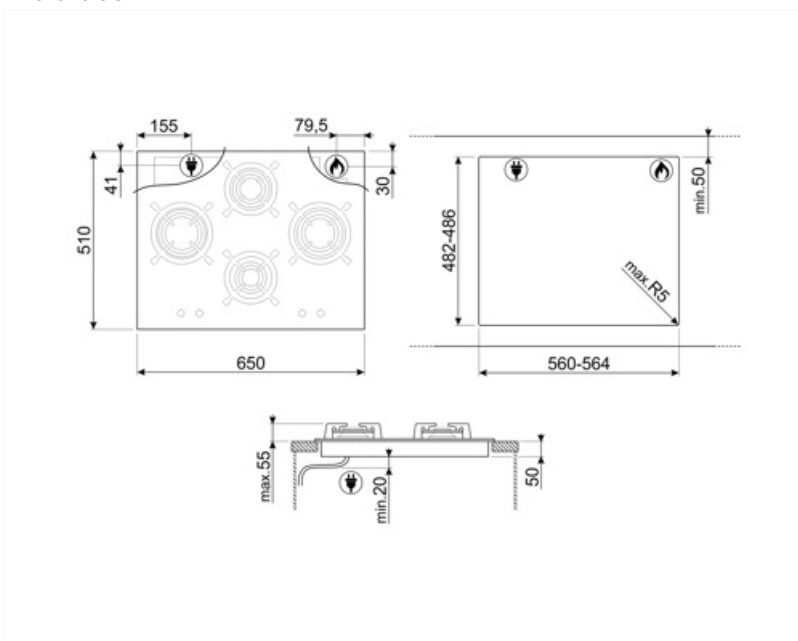
Ficha elétrica (I) Australia  
 Potência elétrica 1 W  
 nominal  
 Tensão (Volts) 220-240 V  
 Tipo de cabo de para ligação monofásica  
 alimentação

Frequência (Hz) 50/60 Hz  
 Comprimento do cabo 120 cm  
 de alimentação  
 Ficha elétrica I

## Ligação do gás

Gás Preparada para gás natural  
 Ligação ao gás Ligação ao gás cônica  
 Outros injetores Para gás butano  
 incluídos

Outras conexões de gás Ligação ao gás cilíndrica  
 incluídas  
 Potência nominal do gás 8361.11 W



---

## Not included accessories

---



### GRW

Suporte para Wok



### WOKGHU

Redutor em ferro fundido para panela wok. Projetado para proporcionar estabilidade e facilidade de utilização.



### GRM

Suporte para café.

---

## Symbols glossary (TT)

---



Lava-louça com instalação superior com perfil de altura convencional.



Grelhas em ferro fundido: desenvolvidas pela Smeg, as grelhas em ferro fundido são resistentes a altas temperaturas e estão desenhadas para facilitar a circulação do ar e o posicionamento dos recipientes.



Knobs control



Consiste numa placa em aço fixa na base do vidro. Esta base dá mais resistência às placas, podendo estas serem utilizadas mesmo com o vidro acidentalmente quebrado.