

PV664LCNRDE



Produktfamilie	Kochfeld
Einbau	Auflage
Abmessungen	65 cm
Energiequelle	Gas
Typ der Heiztechnik	Gas
EAN-Code	8017709305826



Ästhetik



Ästhetik	Dolce Stil Novo
Farbe	Schwarz
Oberfläche	Glas
Material	Glas
Glasart	Glaskeramik
Glas auf Stahl	Ja
Abstellroste	Gußeisen
Brennerbeschichtung	Black Ceram
Bedienung	Bedienknebel
Position Bedienelemente	Frontal
Anzahl der Bedienknebel	4
Farbe der Bedienknebel	Schwarz
Verzierung der Komponenten	Kupfer
Farbe des Siebdrucks	Grau

Programme / Funktionen

Anzahl der Gas-Kochzonen	4
Anzahl der Kochzonen	4

Optionen

Ausschnittmass	482-486x560-564 mm
----------------	--------------------

Technische Eigenschaften

Links - Gas - Starkbrenner - 3.10 kW

Hinten Mitte - Gas - Normalbrenner - 1.70 kW

Vorne Mitte - GAS - Sparbrenner - 1.10 kW

Rechts - Gas - Starkbrenner - 2.60 kW

Thermoelektrische
Zündsicherung Ja

Automatische
Einhandzündvorrichtung Ja

Elektrischer Anschluss

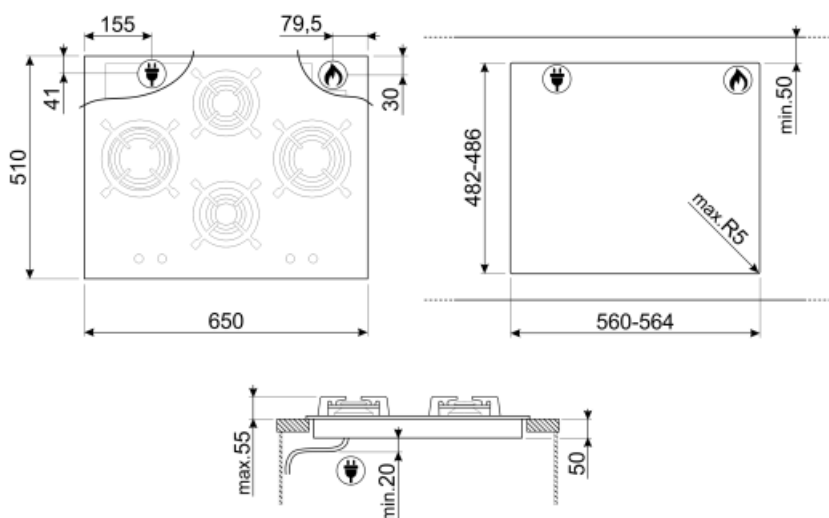
Netzstecker (F;E) Schuko
Elektrischer
Gesamtanschlußwert
Spannung 1 W
220-240 V

Frequenz 50/60 Hz
Länge Netzkabel 120 cm
Netzstecker Schuko (F;E)

Gasanschluss

Gasart Erdgas (H) G20-20 mbar
Gasanschluss Konisch
Weitere mitgelieferte
Gasdüsensätze Erdgas (L) G25-20 mbar -
Flüssiggas (LPG) G30/31-
50 mbar , Flüssiggas (LPG)
G30/31

Weitere mitgelieferte
Gasverschraubungen Zylindrisch
Nennbelastung Qn 8500 W



Sonderzubehör



GRW

3er-Set Topfkreuz-Reduzierring, verchromt, für Gaskochfelder und Gasstandherde mit Abstellrosten (emailliert und Gußeisen)



WOKGHU

Wokring aus Gußeisen, geeignet für Gaskochfelder und Gas-Standherde (siehe Angabe der Produktbeschreibung)



GRM

Coffee machine support

Symbols glossary (TT)



Standardeinbau: Klassische aufgesetzte Montage auf der Arbeitsplatte.



Topfräger aus Gußeisen: sehr robust mit einer hohen Stabilität und Festigkeit.



Reinforced base: A reinforced base, developed exclusively by Smeg, consists of a steel layer fixed to the underside of the glass surface of all gas on glass hobs.



Drehknebelbedienung