

# PV664LCNX



**Семейство продуктов**  
**Тип встраивания**  
**Размеры**  
**Источник питания**  
**Тип**  
**EAN-код**

Варочная поверхность  
Традиционный  
65 см  
Газ  
Газ  
8017709222130



## Эстетика



**Эстетика**

**Цвет**

**Отделка**

**Материал**

**Тип стекла**

**Стекло на стали**

**Решетки**

**Покрытие горелок**

**Тип управления**

**Расположение переключателей**

**Количество переключателей**

**Цвет переключателей**

**Фурнитура**

**Цвет сериографии**

Dolce Stil Novo

Черный

Стекло

Стекло

Стеклокерамика

Да

Чугунные

Черная керамика

Поворотные переключатели

Фронтальное

4

Черный

Нержавеющая сталь

Серый

## Опции

**Стандартный вырез** 482-486x560-564 мм

## Технические характеристики

Левая - Газ - быстрая - 3.10 кВт

Задняя центральная - Газ - полубыстрая - 1.70 кВт

Фронтальная центральная - Газ - вспомогательная - 1.10 кВт

Правая - Газ - быстрая - 2.60 кВт

Газ-контроль

Да

Автоматический  
электроподжиг

Да

## Электрическое подключение

Номинальная мощность 1 Вт

Частота тока

50/60 Гц

Напряжение 220-240 В

Длина электрического  
кабеля

120 см

## Подключение к газу

Тип газа

G20/ G25 природный газ

Подключение к газу

Коническое

Подключение к газу

Цилиндрическое

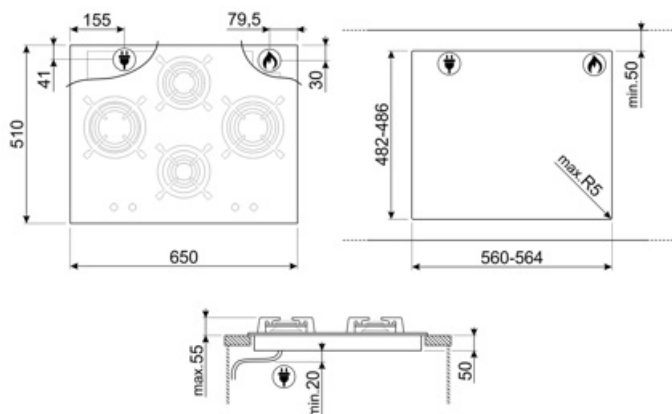
Номинальная мощность

8500 Вт

Жиклеры для других  
типов газа в комплекте

G30 GPL сжиженный газ

газа



---

## Not included accessories

---



### GRM

Подставка для кофе, для газовых варочных панелей



### GRW

Решетка Wok



### LGCN

Соединительная планка для встраиваемых варочных панелей, нержавеющая сталь, 475/495 мм



### WOKGHU

Чугунное кольцо WOK

---

## Symbols glossary (ТТ)

---

- |                                                                                  |                                                                                                                                                                  |                                                                                   |                                                          |
|----------------------------------------------------------------------------------|------------------------------------------------------------------------------------------------------------------------------------------------------------------|-----------------------------------------------------------------------------------|----------------------------------------------------------|
|  | Стандартная установка: традиционная установка в столешницу, подходит для любых кухонных гарнитуров                                                               |  | Чугунные решетки: максимальная стабильность и прочность. |
|  | Усиленное основание, разработанное компанией Smeg, состоит из стального слоя, закрепленного на нижней стороне стеклянной поверхности основания варочных панелей. |  | Поворотные переключатели                                 |