

PV664LCNXAU



Familia	Encimera de cocción
Instalación	Tradicional
Dimensión	65 cm
Alimentación	Gas
Tipología	Gas
Código EAN	8017709258047



Estética



Estética	Dolce Stil Novo
Color	Negro
Acabado	Cristal
Material	Cristal
Tipo de vidrio	Cerámico
Cristal en acero	Si
Rejillas	Parrillas de fundición
Recubrimiento quemadores	Black Ceram
Tipo de regulación mandos	Mandos
Posición mandos	Frontal
N.º de mandos	4
Color mandos	Negro
Acabado componentes	Acero inoxidable
Color de la serigrafía	Gris

Opciones

Hueco estándar	482-486x560-564 mm
----------------	--------------------

Características técnicas

Izquierda - Gas - RP - 3.10 kW
Posterior central - Gas - SRD - 1.70 kW
Anterior central - Gas - AUX - 1.10 kW
Derecha - Gas - RP - 2.60 kW

Sistema de válvulas de seguridad Si

Conexión automática Si

Conexión eléctrica

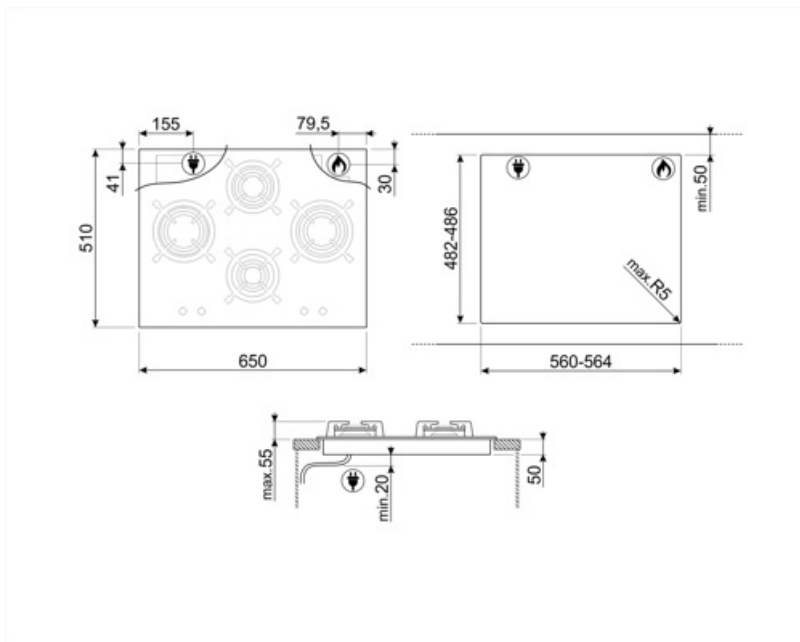
Enchufe (I) Australia
 Datos nominales de conexión eléctrica 1 W
 Tensión (V) 220-240 V
 Tipo de cable eléctrico Monofase

Frecuencia (Hz) 50/60 Hz
 Largo del cable de alimentación 120 cm
 Enchufe I

Conexión de gas

Tipo de gas G20 gas natural
 Conexión de gas Conico
 Otros inyectores de gas incluidos G30 Gas Liquido GPL

Otras conexiones de gas previstas Cilindrica
 Datos nominales de conexión gas 8361,11 W



Not included accessories



GRW

Soporte para Wok



WOKGHU

Soporte de hierro fundido para Wok



GRM

Soporte para cafetera Moka

Symbols glossary (TT)



Estándar: método de instalación, que se adapta fácilmente a cualquier tipo de cocina.



Rejillas de hierro fundido: estas rejillas son resistentes a altas temperaturas. Sólidos y robustos, han sido diseñados para facilitar el movimiento y el reposicionamiento de las ollas en la superficie.



Knobs control



Glass-on-Steel: la solución Glass-on-Steel provista en placas y fregaderos de vidrio Smeg, tiene una lámina de acero inoxidable debajo del vidrio. Estéticamente invisible, este recurso aumenta la robustez de la parte superior: de hecho, incluso en el caso de una rotura accidental, las astillas no se dispersan, sino que permanecen unidas a la parte superior.