

PV664LCNXAU



Família	Placa
De encastre	Instalação superior
Dimensões	65 cm
Tipo de energia	Gás
Tipo de placa	Placa a gás
Código EAN	8017709258047



Design



Design	Dolce Stil Novo
Cor	Preto
Acabamentos	Vidro
Material	Vidro
Tipo de vidro	Vitrocerâmica
Vidro sobre aço para maior segurança e resistência	Sim
Grelhas da placa	Ferro fundido
Revestidos	Ceram preto
Comandos	Rotativos
Posição dos comandos	Frontais
Nº de comandos	4
Cor dos comandos	Comandos em preto
Acabamento dos componentes	perfis em aço inox
Cor da serigrafia	Cinzentos

Opções

Corte na pedra	482-486x560-564 mm
----------------	--------------------

Especificações técnicas

Esquerdo - Queimador a gás rápido - 3.10 kW
Posterior central - Queimador a gás semirrápido - 1.70 kW
Anterior central - Queimador a gás auxiliar - 1.10 kW

Direito - Queimador a gás rápido - 2.60 kW

Válvulas de segurança Sim
 corte rápido do gás

Ignição eletrónica nos Sim
 comandos

Ligação elétrica

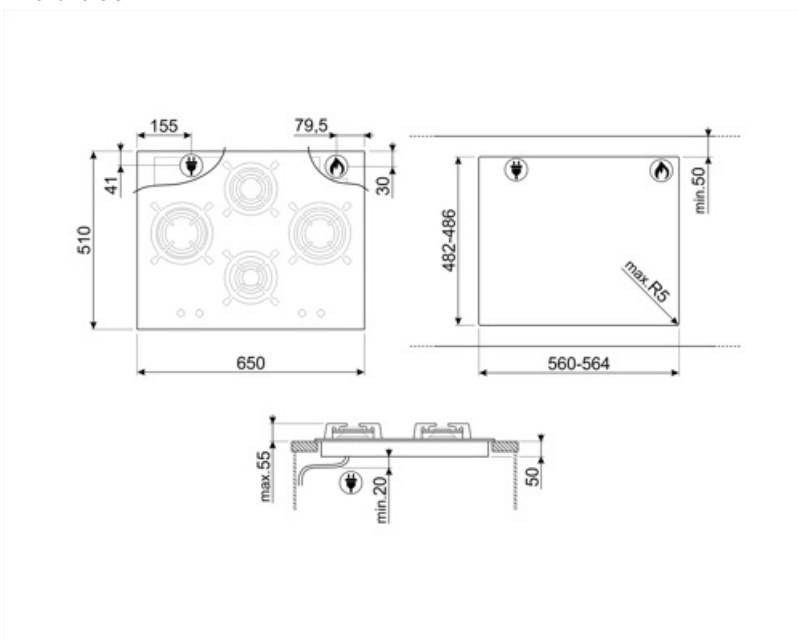
Ficha elétrica (I) Australia
 Potência elétrica 1 W
 nominal
 Tensão (Volts) 220-240 V
 Tipo de cabo de para ligação monofásica
 alimentação

Frequência (Hz) 50/60 Hz
 Comprimento do cabo 120 cm
 de alimentação
 Ficha elétrica I

Ligação do gás

Gás Preparada para gás natural
 Ligação ao gás Ligação ao gás cónica
 Outros injetores Para gás butano
 incluídos

Outras conexões de gás Ligação ao gás cilíndrica
 incluídas
 Potência nominal do gás 8361,11 W



Not included accessories



GRW

Suporte para Wok



WOKGHU

Redutor em ferro fundido para panela wok. Projetado para proporcionar estabilidade e facilidade de utilização.



GRM

Suporte para café.

Symbols glossary (TT)



Lava-louça com instalação superior com perfil de altura convencional.



Grelhas em ferro fundido: desenvolvidas pela Smeg, as grelhas em ferro fundido são resistentes a altas temperaturas e estão desenhadas para facilitar a circulação do ar e o posicionamento dos recipientes.



Knobs control



Consiste numa placa em aço fixa na base do vidro. Esta base dá mais resistência às placas, podendo estas serem utilizadas mesmo com o vidro acidentalmente quebrado.