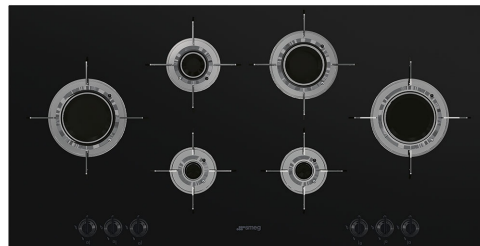


PVL6106CN

Famille	Table de cuisson
Type d'encastrement	Semi-affleurant ou affleurant
Dimension	100 cm
Alimentation	Gaz
Type	Gaz
Code EAN	8017709220624



Esthétique



Esthétique	Dolce Stil Novo
Couleur	Noir
Finition	Verre
Matériau	Verre
Type de verre	Céramique
Bord de la vitre	Droit
Verre sur inox	Oui
Grilles	Inox
Revêtement grilles	Titane
Brûleurs	A flamme verticale extra-plat annulaire
Matériau des brûleurs	Laiton
Revêtement brûleurs	Nickel
Type de commandes	Manettes
Position des commandes	Frontal
Nombre de manettes	6
Couleur des manettes	Noir
Couleur de la sérigraphie	Gris
Autres couleurs disponibles	Inox

Programmes / Fonctions

Nombre total de foyers	6
Nombre de brûleurs gaz	6

Options

Encastrement

482-486x880-884 mm

Technologie



Gauche central - Gaz - Ultra-rapide - 3.50 kW

Arrière gauche - Gaz - Semi rapide - 1.60 kW

Avant gauche - Gaz - Auxiliaire - 1.00 kW

Arrière droit - Gaz - Rapide - 2.50 kW

Avant droit - Gaz - Auxiliaire - 1.00 kW

Droit central - Gaz - Ultra-rapide - 3.50 kW

Thermocouples

Oui

Allumage automatique
intégré aux manettes

Oui

Raccordement électrique

Puissance nominale

1 W

Fréquence

50/60 Hz

Tension

220-240 V

Longueur du câble
d'alimentation

120 cm

Type de câble

Mono-phasé

d'alimentation installé

Raccordement gaz

Type de gaz

G20 Gaz naturel

Réglé au gaz naturel

Cônique

Raccordement au gaz

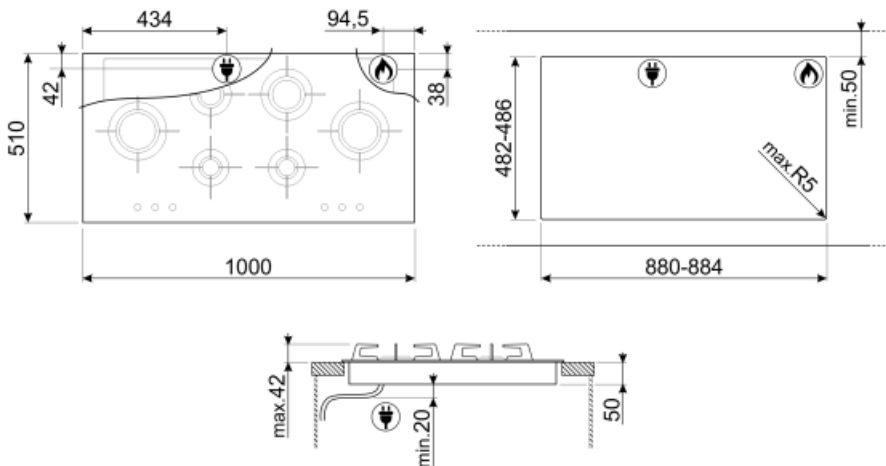
Cylindrique

Puissance nominale gaz

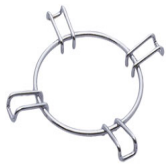
13100 W

Injecteurs gaz fournis

G25 Gaz naturel, G30 GPL
Gaz liquide



Not included accessories



GRW

WOKGHU

Support WOK en fonte



6MP1BF

Kit de 6 manettes Linéa pour tables de cuisson et dominos PGF

GRM

Support Moka pour tables de cuisson gaz



6MP1BFB3

LGCN

Profilé de jonction pour tables de cuisson, inox, 475/495mm



Symbols glossary (TT)



Verre-sur-inox : La solution verre-sur-inox sur tables de cuisson en verre Smeg est conçue avec un film en acier inox sous le verre. Esthétiquement invisible, ce dispositif augmente la résistance du plateau : en effet, même dans le cas d'une rupture accidentelle, les éclats ne se dispersent pas, mais restent fixés sur le plateau.



Brûleur Ultra-rapide : Le brûleur Ultra-rapide est défini comme le brûleur d'une puissance d'au moins 3,5 kW, qui peut être simple, double ou triple couronne.



Commandes par manettes