

# PVL6106CN

Product familie	Kookplaat
Type	Standaard opbouw of vlakbouw
Afmeting	100 cm
Voeding	Gas en Elektriciteit
Type	Gas
EAN-code	8017709220624



## Design



Design	Dolce Stil Novo
Kleur	Zwart
Afwerking	Glas
Materiaal	Glas
Type glas	Keramisch
Glazen rand	Rechte rand
Glas op staal	Ja
Pottendragers	Inox
Coating pottendragers	Titanium
Gasbranders	Blade flame branders
Materiaal branders	Messing
Coating gasbranders	Nichelato
Bediening	Bedieningsknoppen
Positie bediening	Vooraan
Aantal bedieningsknoppen	6
Kleur bedieningsknoppen	Zwart
Logo	Geëtst
Kleur serigrafie	Grijs
Andere beschikbare kleuren	Inox

## Program / Functions

Aantal kookzones gas	6
Totaal aantal kookzones	6

## Opties

Worktop Cut-Out 482-486x880-884 mm

## Technische specificaties



Linksmidden - Gas - URP - 3.50 kW

Linksachter - Gas - SRD - 1.60 kW

Linksvoor - Gas - AUX - 1.00 kW

Rechtsachter - Gas - RP - 2.50 kW

Rechtsvoor - Gas - AUX - 1.00 kW

Rechtsmidden - Gas - URP - 3.50 kW

Thermobeveiliging Ja

Automatische ontsteking Ja

## Elektrische aansluiting

Nominale aansluitwaarde 1 W

Spanning (V) 220-240 V

Type stroomkabel Eenfasig

Frequentie 50/60 Hz

Lengte voedingskabel 120 cm

Stekker Nee

## Gasaansluiting

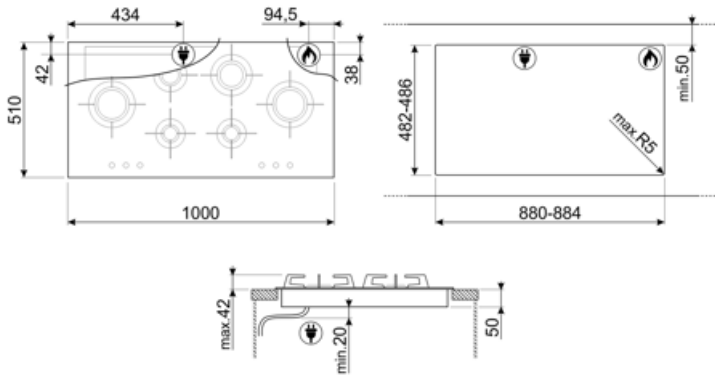
Type gas G20 Aardgas

Gasaansluiting Cilindrisch

Andere sproeiers meegeleverd G25 Aardgas, Sproeiers butaan/propaan gas meegeleverd

Andere gasaansluitingen Konisch

Nominale aansluitwaarde gas 13100 W



---

## Compatible Accessories

---

### 6MP1BF

6 Linea knobs kit for hobs with blade flame



### GRM

Moka houder voor gaskookplaten



### LGCN

Connecting Strip Built-in hobs, stainless steel, 475/495 mm



### 6MP1BFB3



### GRW

Wok support



### WOKGHU




Gietijzeren wok steun



---

## Symbols glossary

---

- |  |  |
|--|--|
|  Knobs control   |  Reinforced base: A reinforced base, developed exclusively by Smeg, consists of a steel layer fixed to the underside of the glass surface of all gas on glass hobs. |
|  Ultra rapid burners: Powerful ultra rapid burners offer up to 5kw of power. |  |