

PVL6106CN

Product Family	Hob
Built-in type	Ultra-low profile or Fully Flushed
Dimensions	100 cm
Power supply	Gas
Type	Gas
EAN code	8017709220624



Aesthetics



Aesthetic	Dolce Stil Novo
Colour	Black
Acabamento	Glass
Material	Glass
Glass type	Ceramic
Glass edge	Straight edge
Glass on Steel	Yes
Pan stands	Stainless steel
Pan Stand Coating	Titanium
Burners	Laminate
Burners Material	Brass
Burner Coating	Nichelato
Type of control setting	Control knobs
Control knob position	Front
No. of controls	6
Controls colour	Black
Illuminated control knobs	No
Control knob protection	No
Serigraphy colour	Grey
Alternative colours available	Stainless steel

Program / Functions

No. of gas cook zones	6
Total no. of cook zones	6

Options

Corte padrão 482-486x880-884 mm

Technical Features



Centre-left - Gas - UR - 3.50 kW

Rear-left - Gas - Semi Rapid - 1.60 kW

Front-left - Gas - AUX - 1.00 kW

Rear-right - Gas - Rapid - 2.50 kW

Front-right - Gas - AUX - 1.00 kW

Centre-right - Gas - UR - 3.50 kW

Gas safety valves Yes Automatic Ignition Yes

Accessories Included

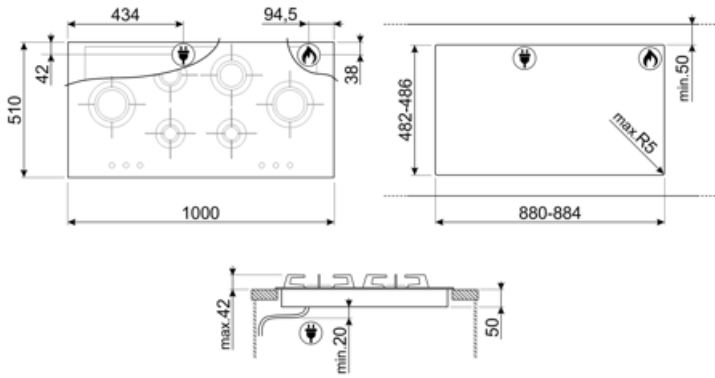
Other accessories No

Electrical Connection

Plug	No	Frequency (Hz)	50/60 Hz
Electrical connection rating (W)	1 W	Comprimento do cabo de alimentação	120 cm
Voltage (V)	220-240 V	Ficha elétrica	No
Type of electric cable	Single phase		

Gas Connection

Gas Type	G20 Natural gas	Other gas connections provided	Conical
Ligação ao gás	Ligação ao gás cilíndrica	Gas connection rating (W)	13100 W
Other gas nozzles included	G25 Natural gas, G30 GPL Liquid gas		



Compatible Accessories

6MP1BF

6 Kit de botões Linha para placas com chama de lâmina



GRM

Suporte moka para placas a gás



LGCN

Tira de ligação Placas embutidas, aço inoxidável, 475/495 mm



6MP1BFB3



GRW

Suporte para wok



WOKGHU

Suporte de ferro fundido para WOK



Symbols glossary



Controle dos botões



Base reforçada: Uma base reforçada, desenvolvida exclusivamente pela Smeg, consiste em uma camada de aço fixada à parte inferior da superfície de vidro de todo o gás em placas de vidro.



Queimadores ultrarrápidos: Queimadores ultrarrápidos potentes oferecem até 5kw de potência.