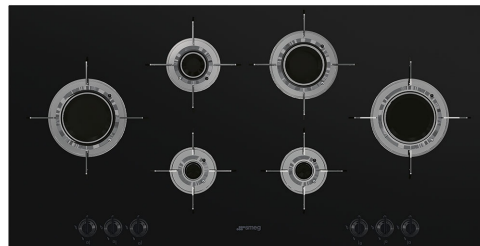


PVL6106CN

Produktgrupp	Häll
Inbyggnad	Rak kant eller planmontering
Storlek	100 cm
Strömtillförsel	Gas
Typ	Gashäll
EAN-kod	8017709220624



Estetisk linje



Estetik	Dolce Stil Novo
Färg	Svart
Finish	Glas
Material	Glas
Typ av glas	Keramisk
Typ av glaskant	Rak kant
Glas på stål	Ja
Pannställ	Rostfritt stål
Beläggning på pannställ	Titan
Typ av brännare	Laminar
Material brännare	Mässing
Beläggning på brännare	Nickel
Typ av kontroller	Vred
Vredens placering	Front
Antal kontroller	6
Färg på kontroller	Svart
Färg på markeringar	Grå
Andra tillgängliga färger	Rostfritt stål

Program/funktioner

Totalt antal zoner	6
Antal kokzoner gashäll	6

Alternativ

Standard inbyggnadsmått 482-486x880-884 mm

Teknisk specifikation



Mitten vänster - Gas - URP - 3.50 kW

Vänster bak - Gas - SRD - 1.60 kW

Vänster fram - Gas - AUX - 1.00 kW

Höger bak - Gas - RP - 2.50 kW

Höger fram - Gas - AUX - 1.00 kW

Mitten höger - Gas - URP - 3.50 kW

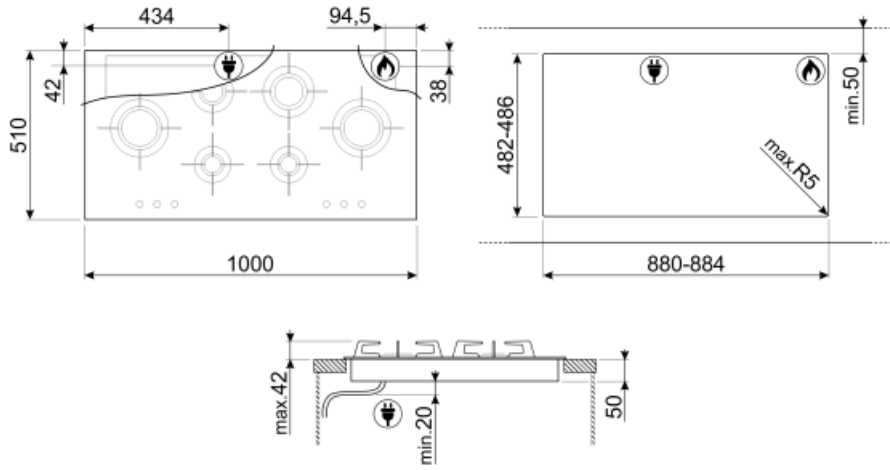
Säkerhetsventiler Ja Automatisk tändning Ja

Elektrisk anslutning

Anslutningseffekt	1 W	Frekvens	50/60 Hz
Spänning (V)	220-240 V	Längd matningskabel	120 cm
Typ av sladd	Enfas		

Gasanslutning

Typ av gas	G20 Naturgas	Övriga inkluderade gasanslutningar	Konisk
Gasanslutning	Cylindrisk	Anslutningseffekt	13100 W
Andra medföljande dysor	G25 Naturgas, G30 Gasol		



Tillbehör ingår ej

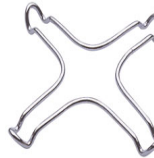


GRW
Wokhållare



WOKGHU
Wokhållare i gjutjärn. Designad för stabilitet och smidighet under tillagning.

6MP1BF
6 Linea-vred för spisar med "blade"-låga



GRM
Espressoållare för mokabryggare






6MP1BFB3

LGCN

Sammanbindningssats för hållare i rostfritt stål, 475/495mm



Symbols glossary (TT)

- | | | | |
|--|--|---|--|
|  | Förstärkt bas: En förstärkt bas, exklusivt utvecklad av Smeg, som består av ett ställager som är fixerat under glaskeramiken på alla spisar med gas på glaskeramik (Gas On Glass). |  | Ultrasnabba brännare: Kraftfulla ultrasnabba brännare erbjuder en effekt på upp till 5 kW. |
|  | Kontrollvred | | |