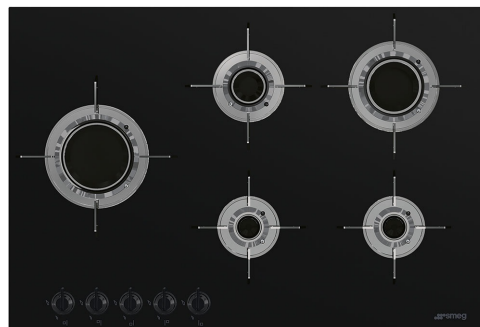


# PVL675LCN

Skupina výrobků  
Vestavěný typ  
Detail  
Elektrické napájení  
Typ  
EAN kód

Varná deska  
Ultra nízký profil nebo plně zapuštěná  
70/75 cm  
Plyn  
Plyn  
8017709217822



## Aesthetics



Estetika  
Barva  
Povrchová úprava  
Materiál  
Typ skla  
Skleněný okraj  
Sklo na oceli  
Stojany na nádobí  
Povrchová úprava stojanu na nádobí  
hořáky  
Materiál hořáků  
Povrchová úprava hořáku  
Typ nastavení ovládní  
Poloha ovládacího knoflíku  
Počet ovládacích prvků  
Barva ovládacích prvků  
Barva sítotisku  
Dostupné alternativní barvy

Dolce Stil Novo  
Černá  
Sklo  
Sklo  
Keramická  
Straight edge  
Ano  
Nerezová ocel  
Titanová  
Laminát  
Mosaz  
Nichelato  
Ovládací knoflíky  
Přední  
5  
Černá  
Šedá  
Nerezová ocel

## Programy/funkce

Počet plynových varných zón 5  
Celkový počet varných zón 5

## Možnosti

Výřez pracovní desky 482-486x700-704 mm

## Technické parametry

UR

Střední levá - Plyn – ultrarychlý - 3.50 kW

Zadní střední - Plyn – polorychlý - 1.60 kW

Přední střední - Plyn – pomocný - 1.00 kW

Zadní pravá - Plyn – rychlý - 2.50 kW

Přední pravá - Plyn – pomocný - 1.00 kW

Plynové pojistné ventily Ano

Automatické zapalování Ano

## Elektrické připojení

Jmenovitý příkon elektrického připojení (W) 1 W

Napětí (V) 220-240 V

Typ elektrického kabelu Jednofázový

Kmitočet (Hz) 50/60 Hz

Power supply cable length 120 cm

## Připojení plynu

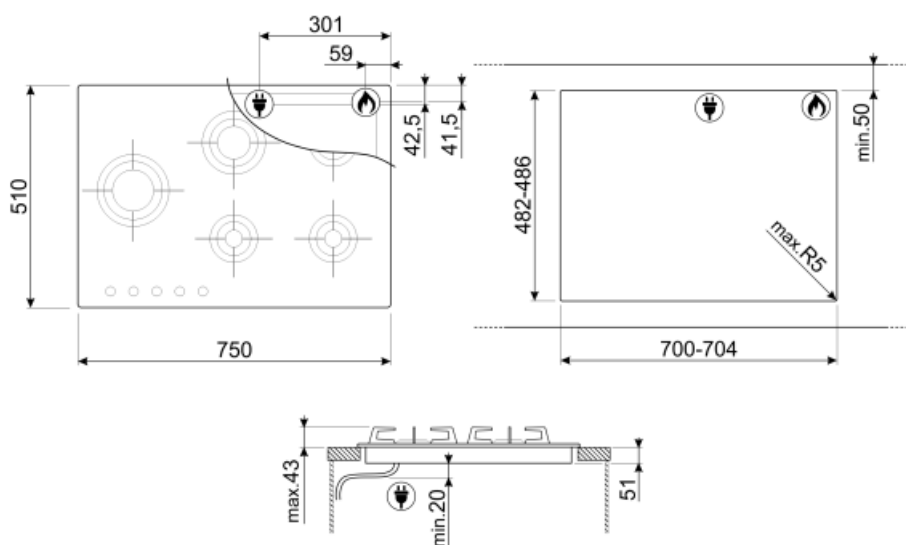
Druh plynu G20 zemní plyn

Gas connection Cylindrical

Další plynové trysky jsou součástí balení G25 zemní plyn, G30 GPL kapalný plyn

Včetně dalších plynových armatur Kónický

Jmenovitý výkon připojení plynu (W) 9600 W



---

## Not included accessories

---



**GRW**  
Držák Wok



**WOKGHU**  
Litinový stojan WOKU



**6MP1BF**  
Sada 6 knoflíků Linea pro varné desky s  
Blade Flame



**GRM**  
Plynové varné desky moka mřížka



**6MP1BFB3**



**LGCN**  
Spojovací lišta vestavěné varné desky,  
nerezová ocel, 475/495 mm

---

## Symbols glossary (TT)

---



Ovládání knoflíky



Zesílená základna: Zesílená základna, vyvinutá výhradně společností Smeg, se skládá z ocelové vrstvy pod skleněným povrchem skleněných varných desek.



Ultra rychlé hořáky: Výkonné ultra rychlé hořáky nabízejí výkon až 5 kW.