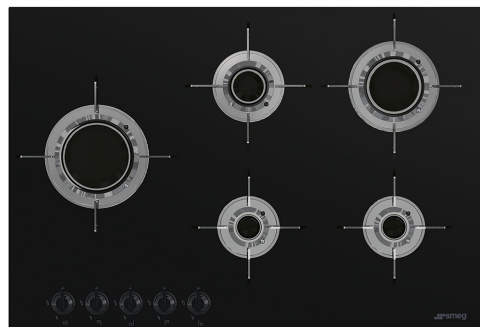


PVL675LCN

Produktfamilie	Kogeplade
Indbygningstype	Ultra-lav profil eller fuldt på linje
Dimension	70/75 cm
Strømforsyning	Gas
Type	Gaskogeplade
EAN-kode	8017709217822



Æstetik



Æstetik	Dolce Stil Novo
Farve	Sort
Finish	Glas
Materiale	Glas
Glastype	Keramisk
Glas kant	Lige kant
Glas på stål	Ja
Grydereoler	Rustfrit stål
Grydereol, belægning	Titanium
Brændere	Laminar
Blusmateriale	Messing
Brænder Belægning	Nikkel
Type af betjeningsindstilling	Betjeningsknapper
Drejeknap position	Forside
Antal betjeninger	5
Betjening farve	Sort
Serigrafi farve	Grå
Alternative farver, der kan leveres	Rustfrit stål

Programmer/Funktioner

Zoner i alt	5
Samlet antal gaszoner	5

Valgmuligheder

Udskæring af bordplade 482-486x700-704 mm

Tekniske egenskaber

UR

Midten til venstre - Gas - UR - 3.50 kW

Bagest i midten - Gas - Semi-hurtig - 1.60 kW

Forrest i midten - Gas - AUX - 1.00 kW

Bagest til højre - Gas - Hurtig - 2.50 kW

Front-højre - Gas - AUX - 1.00 kW

Gas-sikkerhedsventiler Ja

Automatisk tænding

Ja

Elektrisk tilslutning

Elektrisk tilslutning,
normering (W) 1 W

Spænding (V) 220-240 V

Ledningstype Enkelt fase

Frekvens (Hz) 50/60 Hz

Strømforsyning
ledningslængde 120 cm

Gastilslutning

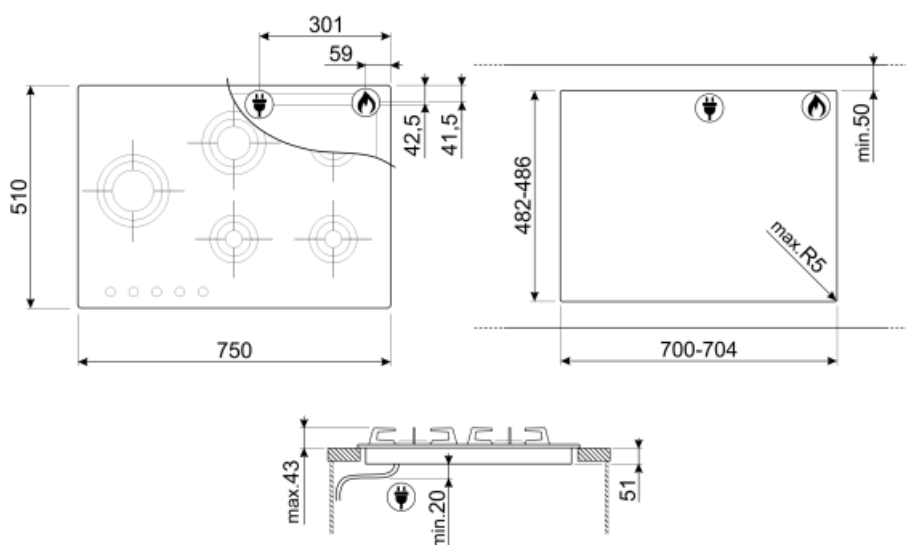
Gastype Naturgas G20

Gastilslutning Cylinderformet

Andre gasdyser
medfølger G25 Naturgas, G30 GPL-
gas

Andre givne
gasforbindelser Konisk

Gastilslutning normering 9600 W
(W)



Not included accessories



GRW
Wok support



WOKGHU
Cast-Iron WOK Support

6MP1BF
6 Linea drejknapper til kogeplader med blade flame



GRM
Gaskogeplader mokkasupport

6MP1BFB3



LGCN
Tilslutningsstrimmel indbyggede kogeplader, rustfrit stål, 475/495 mm



Symbols glossary (TT)



Knapbetjening



Forstærket bund: En forstærket bund, udelukkende udviklet af Smeg, består af et stållag, der er fastgjort til undersiden af glasoverfladen på al gas på glas kogeplader.



Ultra hurtige brændere: Kraftige ultrahurtige brændere tilbyder op til 5kW effekt.