

PVL675LCN

Οικογένεια προϊόντων

ΤΥΠΟΣ ΕΝΤΟΙΧΙΣΜΟΥ

Διαστάσεις

Παροχή ενέργειας

ΤΥΠΟΣ

Κωδικός EAN

Εστία

Εξαιρετικά χαμηλό προφίλ ή σε ευθεία γραμμή

70/75 cm

Αέριο

Αέριο

8017709217822



ΑΙΘΗΤΙΚΗ



Αιθητική

ΧΡΩΜΑ

Φινίρισμα

Υλικό

Τύπος γυαλιού

Άκρο κρυστάλλου

Ανοξειδωτη επιφάνεια κάτω του κρυστάλλου

Βάσεις σκευών

Επίστρωση βάσης σκευών

Φλόγιστρα

Υλικό φλόγιστρων

Επικάλυψη φλόγιστρων

Τύπος χειριστηρίων

Θέση χειριστηρίων

Αριθμός χειριστηρίων

Χρώμα χειριστηρίων

Χρώμα μεταξοτυπίας

Διαθέσιμα εναλλακτικά χρώματα

Dolce Stil Novo

Μαύρο

Γυαλί

Γυαλί

Κεραμική

Κάθετο

Ναι

Ανοξειδωτο ασάλι

Τιτάνιο

Σφυρήλατο

Ορείχαλκος

Νικελωμένο

Κουμπιά

Μπροστά

5

Μαύρο

Γκρι

Ανοξειδωτο ασάλι

ΠΡΟΓΡΑΜΜΑΤΑ / ΛΕΙΤΟΥΡΓΙΕΣ

Συνολικός αριθμός ζωνών μαγειρέματος

5

Αριθμός ζωνών μαγειρέματος αερίου

5

ΕΠΙΛΟΓΕΣ

ΔΙΑΣΤΑΣΕΙΣ ΟΠΗΣ 482-486x700-704 mm

ΤΕΧΝΙΚΑ ΧΑΡΑΚΤΗΡΙΣΤΙΚΑ

UR

Κέντρο αριστερά - Αέριο - Υπερταχείας - 3.50 kW

Πίσω κέντρο - Αέριο - Ημι-ταχείας - 1.60 kW

Εμπρός κέντρο - Αέριο - Μικρό - 1.00 kW

Πίσω δεξιά - Αέριο - Ταχείας - 2.50 kW

Εμπρός δεξιά - Αέριο - Μικρό - 1.00 kW

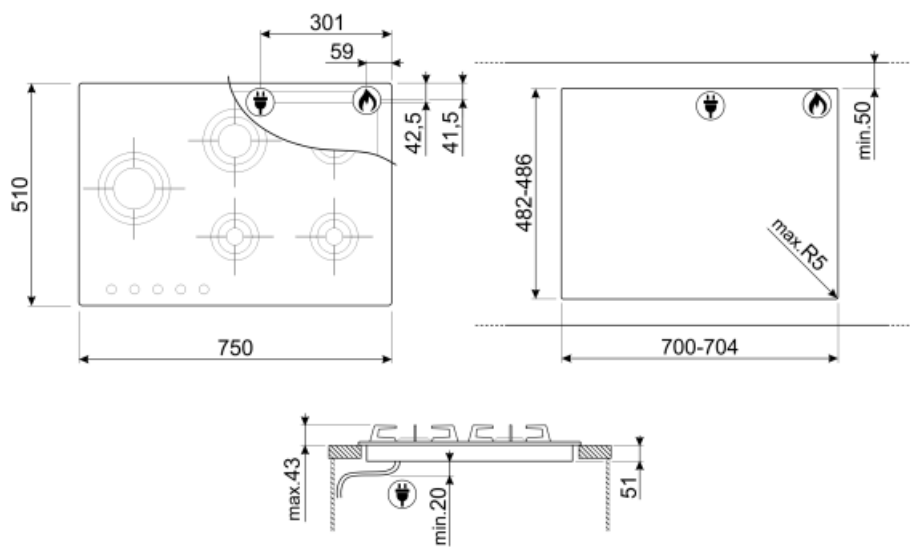
Βαλβίδες ασφαλείας αερίου Ναι **Αυτόματη ανάφλεξη** Ναι

ΗΛΕΚΤΡΙΚΗ ΣΥΝΔΕΣΗ

Ονομαστική ισχύς ηλεκτρικής σύνδεσης (W)	1 W	Συχνότητα (Hz)	50/60 Hz
Τάση (V)	220-240 V	Μήκος καλωδίου τροφοδοσίας	120 cm
Τύπος ηλεκτρικού καλωδίου	Μονοφασικό		

ΣΥΝΔΕΣΗ ΑΕΡΙΟΥ

Τύπος αερίου	G20 Φυσικό αέριο	Άλλες παρεχόμενες συνδέσεις αερίου	Κωνικός σύνδεσμος
Gas connection	Cilindrical	Ισχύς αερίου (W)	9600 W
Άλλα ακροφύσια αερίου	G25 Φυσικό αέριο, G30 LPG Υγραέριο		



Not included accessories



KPDSN75L

Βάσεις τηγανιού από καλλιτεχνικό ανοξείδωτο χάλυβα Επίστρωση τιτανίου Σχεδιασμός φύλλων Κατάλληλο για εστίες 75 cm



WOKGHU

Βάση στήριξης WOK από χυτοσίδηρο



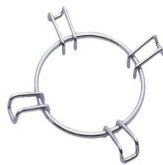
GRM

Στήριγμα moka εστιών αερίου



KPDSN75I

Βάσεις τηγανιού από καλλιτεχνικό ανοξείδωτο χάλυβα Επίστρωση τιτανίου Σχεδιασμός πεταλούδων Κατάλληλο για εστίες 75 cm



GRW

Υποστήριξη εργασίας



6MP1BF

6 Κουμπιά Linea για εστίες με φλόγα λεπίδας



KPDSN75F




Βάσεις τηγανιού από καλλιτεχνικό ανοξείδωτο χάλυβα Επίστρωση τιτανίου Σχεδιασμός φρούτων Κατάλληλο για εστίες 75 cm



LGCN

Ταινία σύνδεσης Ενσωματωμένες εστίες, από ανοξείδωτο χάλυβα, 475/495 mm

Symbols glossary (ΤΤ)

- | | | | |
|--|---|---|--|
|  | Έλεγχος κουμπιών |  | Ενισχυμένη βάση: Μια ενισχυμένη βάση, που αναπτύχθηκε αποκλειστικά από την Smeg, αποτελείται από ένα στρώμα χάλυβα στερεωμένο στην κάτω πλευρά της γυάλινης επιφάνειας όλων των αερίων στις γυάλινες εστίες. |
|  | Εξαιρετικά γρήγοροι καυστήρες: Ισχυροί εξαιρετικά γρήγοροι καυστήρες προσφέρουν ισχύ έως 5kw. | | |