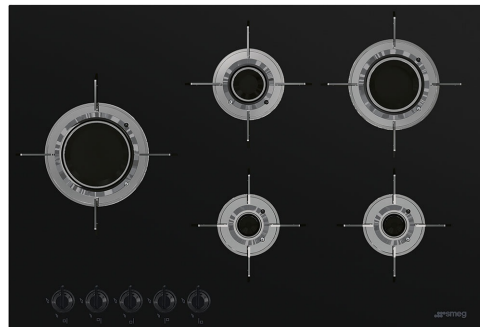


PVL675LCN

Termékcsalád	Főzőlap
Beépített típus	Ultra-alacsony profil vagy teljesen síkban
Méretek	70/75 cm
Tápellátás	gáz
Típus	gáz
EAN kód	8017709217822



Esztétika



Esztétika	Dolce Stil Novo
Szín	Fekete
Felületkezelés	Üveg
Anyag	Üveg
Pohártípus	Kerámia
Üveg pereme	Egyenes perem
Üveg az acélon	Igen
Edénytartó állvány	Rozsdamentes acél
Edénytartó állvány bevonata	Titán
Égők	Laminált
Égők anyaga	Sárgaréz
Égő bevonata	Nichelato
Vezérlési beállítás típusa	Vezérlőgombok
Vezérlőgomb pozíciója	Előlnézet
Vezérlők száma	5
Vezérlőelemek színe	Fekete
Szitanyomás színe	Szürke
Alternatív színek állnak rendelkezésre	Rozsdamentes acél

Programok / Funkciók

Főzőzónák száma összesen	5
Gázfűző zónák száma	5

Opciók

Munkalap kivágás

482-486x700-704 mm

MŰSZAKI JELLEMZŐK

UR

Bal közép - Gáz - UR - 3.50 kW

Hátsó közép - Gáz - Félgyors - 1.60 kW

Elülső középen - Gáz - AUX - 1.00 kW

Jobb hátsó - Gáz - Gyors - 2.50 kW

Jobb első - Gáz - AUX - 1.00 kW

Gázbiztonsági szelepek Igen

Automatikus gyújtás

Igen

Elektromos csatlakozás

Elektromos csatlakozás névleges értéke (W) 1 W

Feszültség (V) 220-240 V

Elektromos kábel típusa Egyfázisú

Frekvencia (Hz)

50/60 Hz

Tápkábel hossza

120 cm

Gázcsatlakozás

Gáz típusa G20 Földgáz

Gas connection Cilindrical

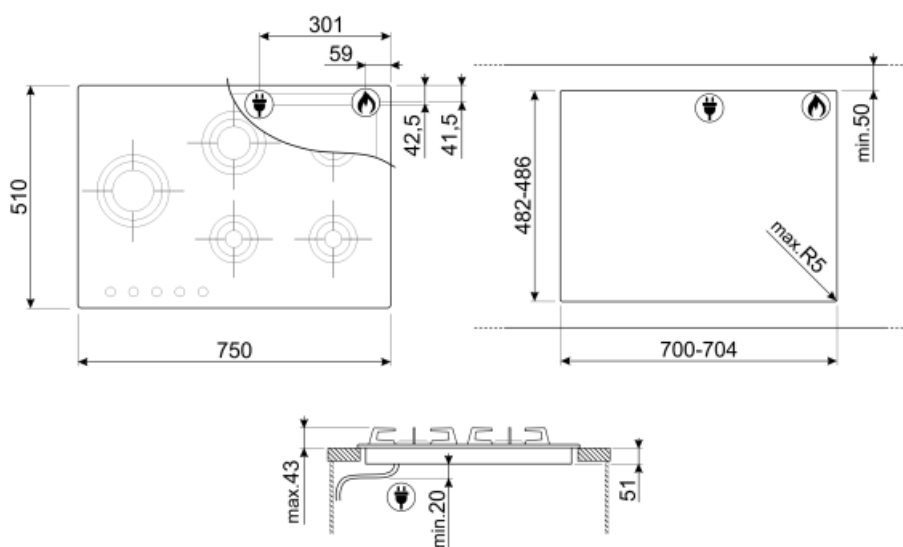
Egyéb gázfűvőkák is G25 Földgáz, G30 GPL cseppfolyós gáz

Egyéb elérhető gázcsatlakozások

Kúp alakú

Gázcsatlakozás névleges értéke (W)

9600 W



Not included accessories



KPDSN75L

Rozsdamentes acél művészi edénytartó állványok Titán bevonat Leveles minta 75 cm-es főzőlapokhoz használható



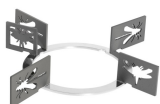
WOKGHU

Öntöttvas WOK tartó



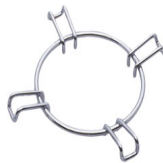
GRM

Kávéfőzőgép támogatás



KPDSN75I

Rozsdamentes acél művészi edénytartó állványok Titán bevonat Pillangós minta 75 cm-es főzőlapokhoz használható



GRW

Woktartó



6MP1BF

6 db Linea gomb készlet késláanggal ellátott főzőlapokhoz



KPDSN75F

Rozsdamentes acél művészi edénytartó állványok Titán bevonat Gyümölcsös minta 75cm-es főzőlapokhoz használható



LGCN

Összekötő szalag beépített főzőlapokhoz, rozsdamentes acél, 475/495 mm

Symbols glossary (TT)



Megerősített alap: A kizárólag a Smeg által kifejlesztett megerősített alap egy acélrétegből áll, amelyet az összes gázzal működő főzőlap üvegfelületének aljára rögzítenek.



Ultra gyors égők: Az erős ultragyors égők akár 5 kW teljesítményt is biztosítanak.



Vezérlőgombok