

PVL675LCN

Produktgruppe	Platetopp
Type innbygging	Overflate eller planmotering
Mål	70/75 cm
Strømtilførsel	Gass
Type	Gasskokeplate
EAN-kode	8017709217822



Estetisk linje



Estetikk	Dolce Stil Novo
Farge	Sort
Finish	Glass
Materiale	Glass
Glass Type	Keramisk
Glasskant	Rett kant
Glass på stål	Ja
Panne stativ	Rustfritt stål
Pannestativ belegg	Titanium
Brennere	Laminar
Materiale brennere	Messing
Brannbelegg	Nichelato
Type kontroll innstilling	Vridere
Kontrollknapp funksjon	Foran
Antall kontroller	5
kontroller farge	Sort
Logo	Silketrykk
Serigrafi farge	Grå
Andre tilgjengelige farger	Rustfritt stål

Program / funksjoner

Antall gasstilberedningssoner	5
Antall tilberedningssoner	5

Funksjoner

Nedfelling i benkeplate 482-486x700-704 mm

Tekniske egenskaper

UR

Midten venstre - Gass - URP - 3.50 kW

Midten bak - Gass - SRD - 1.60 kW

Midten foran - Gass - AUX - 1.00 kW

Høyre bak - Gass - RP - 2.50 kW

Høyre foran - Gass - AUX - 1.00 kW

Gassikkerhetsventiler Ja

Automatisk tenning Ja

Elektrisk tilkobling

Elektrisk tilkoblingseffekt (W) 1 W

Frekvens (Hz) 50/60 Hz

Spenning (V) 220-240 V

Lengde på strømledning (cm) 120 cm

Type ledning Enfase

Støpseltype Nei

Gasstilkobling

Gasstype Naturgass G20

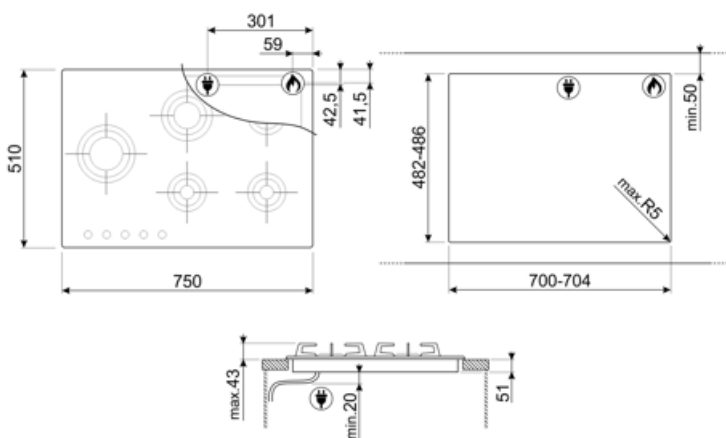
Andre gasstilkoblinger Konisk

Gasstilkobling Sylinderisk

følger

Andre medfølgende dyser Naturgass G25, Flytende gass G30 GPL

Måling av gassforbindelse (W) 9600 W



Compatible Accessories

6MP1BFB3



GRW

Wok support



WOKGHU

Cast-Iron WOK Support



GRM

Gassplatetopper støtterist til
Espressokanne






LGCN

Skjøtelist, innebygd platetopp, rustfritt
stål, 475/495 mm



Symbols glossary

- | | | | |
|--|---|---|--|
|  | Bryterknottkontroll |  | Forsterket bunn: En forsterket bunn som er spesielt utviklet av Smeg, består av et stållag festet til undersiden av glassflateen på alle GasonGlass platetopper. |
|  | Ultra Rapid brennere: Kraftige Ultra Rapid hurtigbrennere på opptil 5kw effekt. | | |