

## PX175



<b>Famiglia</b>	Piano di cottura
<b>Incasso</b>	Tradizionale
<b>Dimensione</b>	70/75 cm
<b>Alimentazione</b>	Gas
<b>Tipologia</b>	Gas
<b>Codice EAN</b>	8017709247423



## Estetica



<b>Estetica</b>	Linea
<b>Colore</b>	Acciaio Inox
<b>Finitura</b>	Satinato
<b>Materiale</b>	Inox
<b>Tipo inox</b>	Satinato
<b>Serie</b>	New
<b>Griglie</b>	Ghisa
<b>Brucciatori</b>	Smeg Contemporanea
<b>Materiale bruciatori</b>	Alluminio
<b>Tipo di regolazione comandi</b>	Manopole
<b>Posizione comandi</b>	Frontale
<b>N° manopole</b>	5
<b>Colore manopole</b>	Effetto Inox
<b>Colore serigrafia</b>	Nero

## Programmi / Funzioni

<b>Numero totale di zone di cottura</b>	5
<b>Numero zone di cottura gas</b>	5

## Opzioni



<b>Foro da incasso</b>	478-482x555-560 mm
------------------------	--------------------

## Caratteristiche Tecniche

UR

Anteriore sinistra - Gas - Ausiliario - 1.10 kW  
 Posteriore sinistra - Gas - Rapido - 2.60 kW  
 Centrale - Gas - Ultrarapido - 4.00 kW  
 Posteriore destra - Gas - Semirapido - 1.80 kW  
 Anteriore destra - Gas - Semirapido - 1.80 kW  
 Valvolatura di sicurezza Sì

Accensione rapida sotto Sì  
 manopola

## Collegamento Elettrico

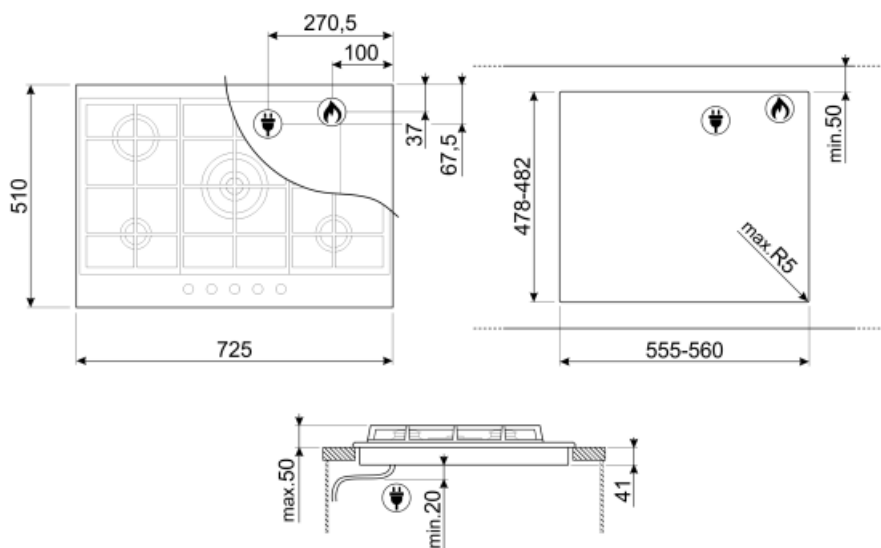
Dati nominali di collegamento elettrico 1 W  
 Tensione (V) 220-240 V  
 Tipo di cavo elettrico installato Sì, Monofase

Frequenza 50/60 Hz  
 Lunghezza cavo di alimentazione 120 cm

## Collegamento Gas

Tipo di gas G20 Gas naturale  
 Collegamento gas Cilindrico  
 Altri ugelli gas inclusi G30 Gas Liquido GPL

Altri raccordi gas inclusi Conico  
 Dati nominali di collegamento gas 11300 W



---

## Accessori non inclusi

---



**GRW**

Griglia riduzione wok



**WOKGHU**

Riduzione per pentola WOK



**TPK**

Piastra per cottura Teppanyaki 32,5 cm,  
acciaio inox

---

## Glossario simboli

---



**Standard:** modalità di installazione, che si abbina facilmente a qualsiasi tipo di cucina.



**Griglie in ghisa:** Queste griglie sono resistenti alle alte temperature. Solide e robuste, sono state concepite per facilitare lo spostamento e il riposizionamento delle pentole sul piano.



Alcuni modelli di piani cottura a induzione presenti in gamma, si possono installare nei fori di misura 48x56 cm, adatti anche all'alloggiamento dei p



**Bruciatore Ultrarapido:** Viene definito Ultrarapido il bruciatore con una potenza di almeno 3,5 kW, che può essere a singola, doppia o a tripla corona.



**Controllo con manopole**