

PX175



Семейство продуктов	Варочная поверхность
Тип встраивания	Традиционный
Размеры	70/75 см
Источник питания	Газ
Тип	Газ
EAN-код	8017709247423



Эстетика



Эстетика	Linea
Цвет	Нержавеющая сталь
Отделка	Матовая
Материал	Нержавеющая сталь
Тип нержавеющей стали	Матовая
Серия	Новый
Решетки	Чугунные
Горелки	Smeg Contemporanea
Материал горелок	Алюминий
Тип управления	Поворотные переключатели
Расположение переключателей	Фронтальное
Количество переключателей	5
Цвет переключателей	Эффект нержавеющей стали
Цвет сериографии	Черный

Программы/ функции

Количество газовых зон приготовления	5
Количество зон приготовления	5

Опции



Стандартный вырез	478-482x555-560 мм
--------------------------	--------------------

Технические характеристики

UR

Фронтальная левая - Газ - вспомогательная - 1.10 кВт

Задняя левая - Газ - быстрая - 2.60 кВт

Центральная - Газ - ультрабыстрая - 4.00 кВт

Задняя правая - Газ - полубыстрая - 1.80 кВт

Фронтальная правая - Газ - полубыстрая - 1.80 кВт

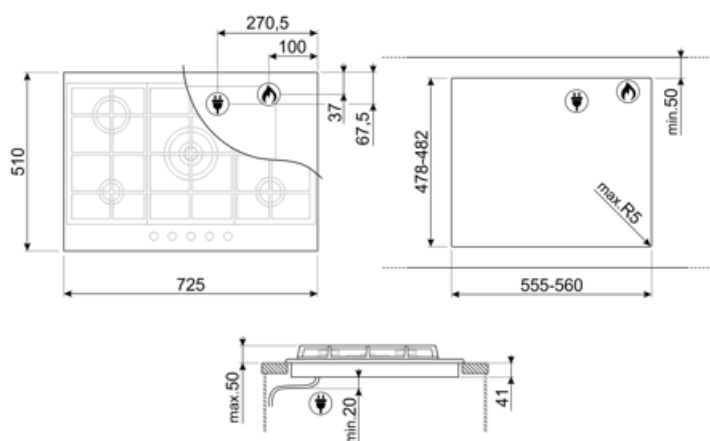
Газ-контроль	Да	Автоматический электроподжиг	Да
---------------------	----	-------------------------------------	----

Электрическое подключение

Номинальная мощность	1 Вт	Частота тока	50/60 Гц
Напряжение	220-240 В	Длина электрического кабеля	120 см
Тип электрического кабеля	Однофазное	Тип электрической вилки	No

Подключение к газу

Тип газа	G20 природный газ	Подключение к газу	Коническое
Подключение к газу	Цилиндрическое	Номинальная мощность газа	11300 Вт
Жиклеры для других типов газа в комплекте	G30 GPL сжиженный газ		



Not included accessories



GRW
Решетка Wok



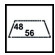




TPK
Гриль Террапиани



WOKGHU
Чугунное кольцо WOK

Symbols glossary

- | | | | |
|--|--|---|--|
|  | Стандартная установка: традиционная установка в столешницу, подходит для любых кухонных гарнитуров |  | Чугунные решетки: максимальная стабильность и прочность. |
|  | Стандартный размер выреза |  | Ультрабыстрая горелка: мощные сверхбыстрые горелки обеспечивают мощность до 5 кВт. |
|  | Поворотные переключатели | | |