

PX364LMB



Produktgruppe	Platetopp
Type innbygging	Standard
Mål	60 cm
Strømtilførsel	Gass
Type	Gasskokeplate
EAN-kode	8017709321611



Estetisk linje



Estetikk	Classic
Farge	Matt Sort
Finish	Matt
Materiale	Emaljert
Serie	Ny
Panne stativ	Støpejern
Brennere	Smeg Contemporary
Materiale brennere	Aluminium
Brannbelegg	Svart Ceram
Type kontroll innstilling	Vridere
Kontrollknapp funksjon	Foran
Antall kontroller	4
kontroller farge	Matt Sort
Serigrafi farge	Sølv

Programmer/funksjoner

Antall gasstilberedningssoner	4
Antall tilberedningssoner	4

Funksjoner



Nedfelling i benkeplate 478-482x555-560 mm

Tekniske egenskaper

UR

Venstre - Gass - URP - 3.50 kW
 Midten bak - Gass - SRD - 1.80 kW
 Midten foran - Gass - AUX - 1.10 kW
 Høyre - Gass - RP - 2.60 kW
 Gassikkerhetsventiler Ja

Automatisk tenning Ja

Elektrisk tilkobling

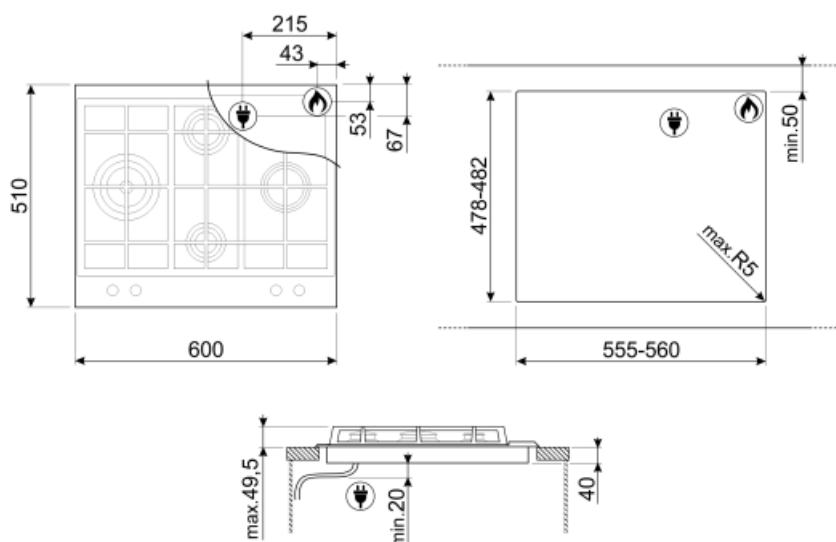
Elektrisk tilkoblingseffekt (W) 1 W
 Spenning (V) 220-240 V
 Type ledning Enfase

Frekvens (Hz) 50/60 Hz
 Lengde på strømledning (cm) 120 cm

Gasstilkobling

Gasstype Naturgass G20
 Gasstilkobling Sylindrisk
 Andre medfølgende dyser Flytende gass G30 GPL

Andre gasstilkoblinger følger Konisk
 Måling av gassforbindelse (W) 9000 W



Not included accessories



GRW
Wok support



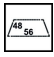




WOKGHU
Cast-Iron WOK Support



TPK
Stainless steel grill plate to cook
Teppanyaki dishes

Symbols glossary (TT)

	Standard installasjon: Tradisjonell installasjon i benkeplate, egnet for samtlige kjøkken		Gryterister i støpejern, høy ytelse: For maksimal stabilitet og styrke.
	CUT_OUT_STANDARD_72dpi		Ultra Rapid brennere: Kraftige Ultra Rapid hurtigbrennere på opptil 5kw effekt.
	Bryterknottkontroll		