

PX364LMB



Product familie	Kookplaat
Type	Standaard opbouw
Afmeting	60 cm
Voeding	Gas en Elektriciteit
Type	Gas
EAN-code	8017709321611



Design



Design	Classici
Serie	Nieuw
Kleur	Mat zwart
Afwerking	Mat
Materiaal	Geëmailleerd
Pottendragers	Gietijzeren pottendragers
Gasbranders	Gietijzeren branders
Materiaal branders	Aluminium
Coating gasbranders	Zwart keramisch
Bediening	Bedieningsknoppen
Positie bediening	Vooraan
Aantal bedieningsknoppen	4
Kleur bedieningsknoppen	Mat zwart
Logo	Geëts
Kleur serigrafie	Silver

Program / Functions

Aantal kookzones gas	4
Totaal aantal kookzones	4

Opties



Worktop Cut-Out	478-482x555-560 mm
-----------------	--------------------

Technische specificaties

UR

Linksvoor - Gas - URP - 3.50 kW

Middenachter - Gas - SRD - 1.80 kW

Middenvoor - Gas - AUX - 1.10 kW

Rechts - Gas - RP - 2.60 kW

Thermobeveiliging Ja

Automatische ontsteking Ja

Elektrische aansluiting

Nominale aansluitwaarde 1 W

Frequentie 50/60 Hz

Spanning (V) 220-240 V

Lengte voedingskabel 120 cm

Type stroomkabel Eenfasig

Stekker Nee

Gasaansluiting

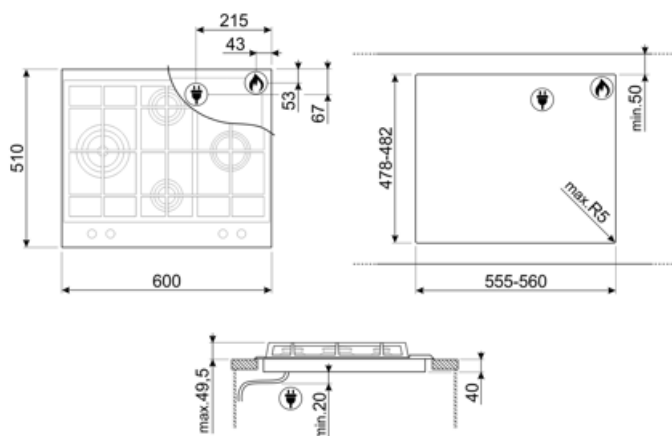
Type gas G20 Aardgas

Andere gasaansluitingen Konisch

Gasaansluiting Cilindrisch

Nominale aansluitwaarde gas 9000 W

Andere sproeiers meegeleverd Sproeiers butaan/propaan gas meegeleverd



Compatible Accessories



GRW
Wok support



WOKGHU
Gietijzeren wok steun

Alternative products



PX364L

Kleur: Inox

Symbols glossary

- | | | | |
|--|---|---|---|
|  | Standard installation: Traditional installation in tabletop, suitable for any kitchen sets. |  | Heavy duty cast iron pan stands: for maximum stability and strength. |
|  | CUT_OUT_STANDARD_72dpi |  | Ultra rapid burners: Powerful ultra rapid burners offer up to 5kw of power. |
|  | Knobs control | | |