

PX364LMB



Família	Placa
De encastre	Instalação superior
Dimensões	60 cm
Tipo de energia	Gás
Tipo de placa	Placa a gás
Código EAN	8017709321611



Design



Design	Classica
Design	Nova
Cor	Preto mate
Acabamentos	Mate
Material	Esmaltada
Grelhas da placa	Ferro fundido
Queimadores	Contemporanea
Material dos queimadores	Alumínio
Revestidos	Ceram preto
Comandos	Rotativos
Posição dos comandos	Frontais
Nº de comandos	4
Cor dos comandos	Preto mate
Logótipo	Logótipo serigrafado
Cor da serigrafia	Silver

Programa/ Funções

Número de queimadores a gás	4
Número total de zonas de cocção	4

Opções



Corte na pedra	478-482x555-560 mm
----------------	--------------------

Especificações técnicas

UR

Esquerdo - Queimador a gás ultrarrápido - 3.50 kW

Posterior central - Queimador a gás semirrápido - 1.80 kW

Anterior central - Queimador a gás auxiliar - 1.10 kW

Direito - Queimador a gás rápido - 2.60 kW

Válvulas de segurança
corte rápido do gás Sim

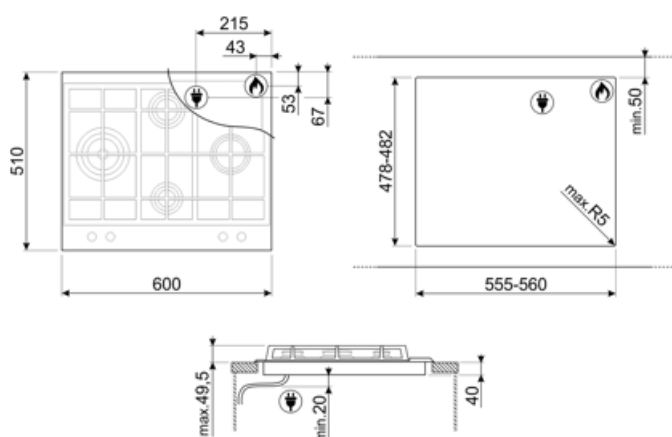
Ignição eletrónica nos
comandos Sim

Ligação elétrica

Potência elétrica nominal	1 W	Frequência (Hz)	50/60 Hz
Tensão (Volts)	220-240 V	Comprimento do cabo de alimentação	120 cm
Tipo de cabo de alimentação	para ligação monofásica	Ficha elétrica	Não

Ligação do gás

Gás	Preparada para gás natural	Outras conexões de gás incluídas	Ligação cónica ao gás
Ligação ao gás	Ligação ao gás cilíndrica	Potência nominal do gás	9000 W
Outros injetores incluídos	Para gás butano		



Acessórios Compatíveis



GRW

Suporte para Wok



WOKGHU

Redutor em ferro fundido para panela wok. Projetado para proporcionar estabilidade e facilidade de utilização.

Alternative products



PX364L

Cor: Aço inox

Symbols glossary



Lava-louça com instalação superior com perfil de altura convencional.



Grelhas em ferro fundido: desenvolvidas pela Smeg, as grelhas em ferro fundido são resistentes a altas temperaturas e estão desenhadas para facilitar a circulação do ar e o posicionamento dos recipientes.



Knobs control



Instalação universal: placas de indução que podem ser instaladas na furação universal das placas a gás, furo com 46 cm de largura e 48 cm de profundidade. Estas placas são a solução quando se pretende substituir a fonte energética de gás para eletricidade.



Queimador Ultrarrápido: produz um foco de lume muito potente com o maior aproveitamento de energia. É constituído por uma coroa dupla formada pelo acoplamento de dois queimadores, um pequeno e outro maior, que trabalham em conjunto.