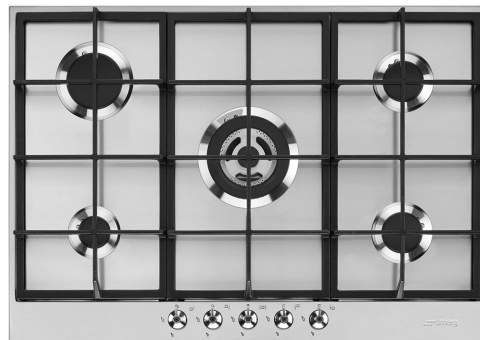


PX375



Famiglia	Piano cottura
Incasso	Tradizionale
Dimensione	70/75 cm
Alimentazione	Gas
Tipologia	Gas
Codice EAN	8017709252090



Estetica



Estetica	Classica
Serie	New
Colore	Acciaio Inox
Finitura	Satinato
Materiale	Inox
Tipo inox	Satinato
Griglie	Ghisa
Brucciatori	Smeg Contemporanea
Materiale brucciatori	Alluminio
Tipo di regolazione comandi	Manopole
Posizione comandi	Frontale
N° manopole	5
Colore manopole	Effetto Inox
Logo	Serigrafato
Colore serigrafia	Nero

Programmi / Funzioni

Numero zone di cottura gas	5
Numero totale di zone di cottura	5

Opzioni



Foro da incasso	478-482x555-560 mm
-----------------	--------------------

Caratteristiche Tecniche

UR

Anteriore sinistra - Gas - Ausiliario - 1.10 kW
 Posteriore sinistra - Gas - Rapido - 2.60 kW
 Centrale - Gas - Ultrarapido - 4.00 kW
 Posteriore destra - Gas - Semirapido - 1.80 kW
 Anteriore destra - Gas - Semirapido - 1.80 kW

Valvolatura di sicurezza Sì

Accensione rapida sotto manopola Sì

Collegamento Elettrico

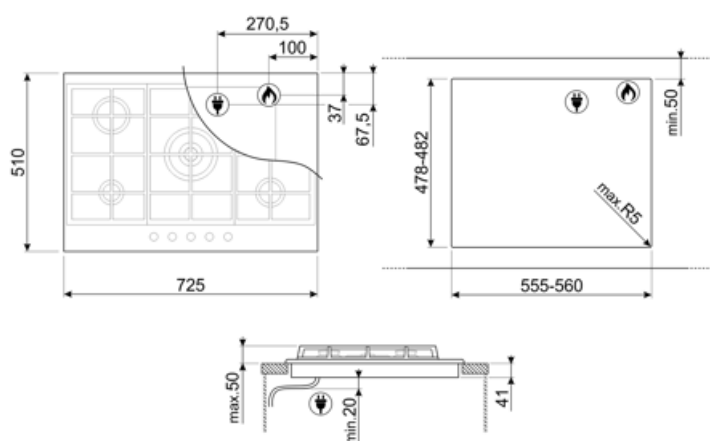
Dati nominali di collegamento elettrico 1 W
 Tensione (V) 220-240 V
 Tipo di cavo elettrico installato Sì, Monofase

Frequenza 50/60 Hz
 Lunghezza cavo di alimentazione 120 cm
 Spina No

Collegamento Gas

Tipo di gas G20 Gas naturale
 Collegamento gas Cilindrico
 Altri ugelli gas inclusi G30 Gas Liquido GPL

Altri raccordi gas inclusi Conico
 Dati nominali di collegamento gas 11300 W



Accessori Compatibili



GRW

Griglia riduzione wok



WOKGHU

Riduzione per pentola WOK

Prodotti alternativi

PX375MB

Colore: Nero Opaco



Glossario simboli



Standard: modalità di installazione, che si abbina facilmente a qualsiasi tipo di cucina.



Griglie in ghisa: Queste griglie sono resistenti alle alte temperature. Solide e robuste, sono state concepite per facilitare lo spostamento e il riposizionamento delle pentole sul piano.



Alcuni modelli di piani cottura a induzione presenti in gamma, si possono installare nei fori di misura 48x56 cm.



Bruciatore Ultrarapido: Viene definito Ultrarapido il bruciatore con una potenza di almeno 3,5 kW, che può essere a singola, doppia o a tripla corona.



Controllo con manopole