

PX375



Семейство продуктов

Тип встраивания

Размеры

Источник питания

Тип

EAN-код

Варочная поверхность

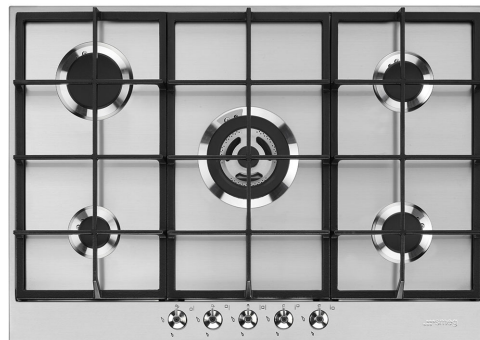
Традиционный

70/75 см

Газ

Газ

8017709252090



Эстетика



Эстетика

Цвет

Отделка

Материал

Тип нержавеющей стали

Серия

Решетки

Горелки

Материал горелок

Тип управления

Расположение переключателей

Количество переключателей

Цвет переключателей

Цвет сериографии

Classica

Нержавеющая сталь

Матовая

Нержавеющая сталь

Матовая

Новый

Чугунные

Smeg Contemporanea

Алюминий

Поворотные переключатели

Фронтальное

5

Эффект нержавеющей стали

Черный

Опции



Стандартный вырез

478-482x555-560 мм

Технические характеристики



Фронтальная левая - Газ - вспомогательная - 1.10 кВт

Задняя левая - Газ - быстрая - 2.60 кВт
 Центральная - Газ - ультрабыстрая - 4.00 кВт
 Задняя правая - Газ - полубыстрая - 1.80 кВт
 Фронтальная правая - Газ - полубыстрая - 1.80 кВт

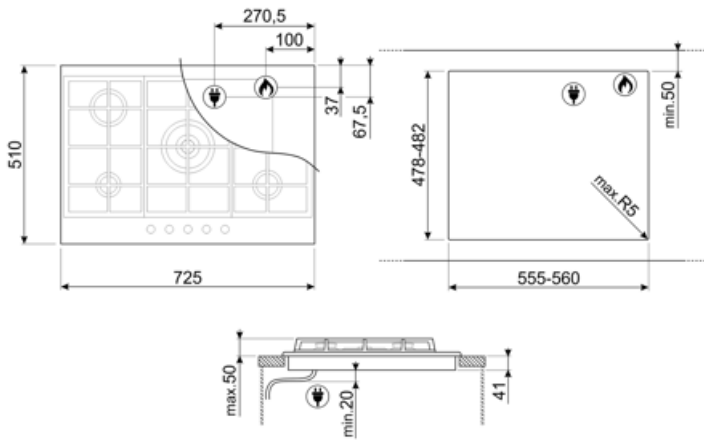
Газ-контроль Да **Автоматический электроподжиг** Да

Электрическое подключение

Номинальная мощность 1 Вт **Частота тока** 50/60 Гц
Напряжение 220-240 В **Длина электрического кабеля** 120 см
Тип электрического кабеля Однофазное

Подключение к газу

Тип газа G20 природный газ **Подключение к газу** Коническое
Подключение к газу Цилиндрическое **Номинальная мощность газа** 11300 Вт
Жиклеры для других типов газа в комплекте G30 GPL сжиженный газ



Not included accessories



GRW
Решетка Wok



WOKGHU
Чугунное кольцо WOK



TRK
Гриль Террапузи

Symbols glossary (ТТ)

- | | | | |
|----------------------------------------------------------------------------------|----------------------------------------------------------------------------------------------------|-----------------------------------------------------------------------------------|------------------------------------------------------------------------------------|
|  | Стандартная установка: традиционная установка в столешницу, подходит для любых кухонных гарнитуров |  | Чугунные решетки: максимальная стабильность и прочность. |
|  | Стандартный размер выреза |  | Ультрабыстрая горелка: мощные сверхбыстрые горелки обеспечивают мощность до 5 кВт. |
|  | Поворотные переключатели | | |