

# PX375MB



Familia	Encimera de cocción
Instalación	Tradicional
Dimensión	70/75 cm
Alimentación	Gas
Tipología	Gas
Código EAN	8017709321628



## Estética



Estética	Clásica
Serie	Nuevo
Color	Negro mate
Acabado	Negro mate
Material	Esmaltado
Rejillas	Parrillas de fundición
Quemadores	Smeg Contemporanea
Material de los quemadores	Aluminio
Recubrimiento quemadores	Cerámica negra
Tipo de regulación mandos	Mandos
Posición mandos	Frontal
N.º de mandos	5
Color mandos	Negro mate
Logo	Serigrafiado
Color de la serigrafía	Plata

## Programas/Funciones

Número de zonas de cocción a gas	5
Número total de zonas de cocción	5

## Opciones



Hueco estándar	478-482x555-560 mm
----------------	--------------------

## Características técnicas

UR

Anterior izquierda - Gas - AUX - 1.10 kW

Posterior izquierda - Gas - RP - 2.60 kW

Central - Gas - URP - 4.00 kW

Posterior derecha - Gas - SRD - 1.80 kW

Anterior derecha - Gas - SRD - 1.80 kW

Sistema de válvulas de seguridad

Sí

Conexión automática

Sí

## Conexión eléctrica

Datos nominales de conexión eléctrica

1 W

Frecuencia (Hz)

50/60 Hz

Tensión (V)

220-240 V

Largo del cable de alimentación

120 cm

Tipo de cable eléctrico

Monofase

Enchufe

No

## Conexión de gas

Tipo de gas

G20 gas natural

Otras conexiones de gas previstas

Cónica

Conexión de gas

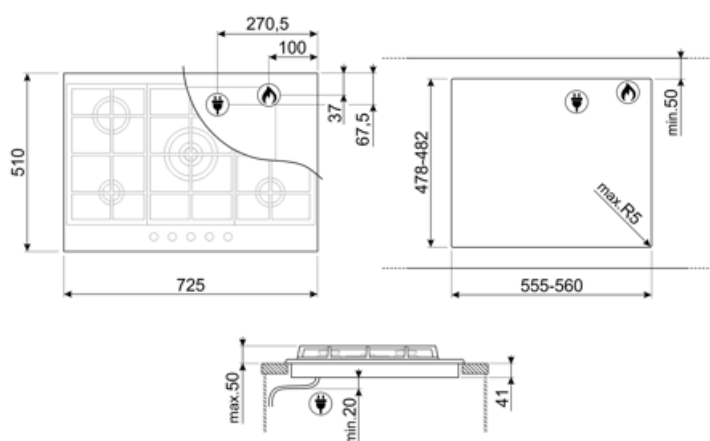
Cilindrico

Otros inyectores de gas incluidos

G30 Gas Liquido GPL

Datos nominales de conexión gas

11300 W



---

## Accesorios Compatible

---



**GRW**

Soporte para Wok



**WOKGHU**

Soporte de hierro fundido para Wok

---

## Productos alternativos

---



PX375

Color: Acero inoxidable

---

## Symbols glossary

---



Estándar: método de instalación, que se adapta fácilmente a cualquier tipo de cocina.



Rejillas de hierro fundido: estas rejillas son resistentes a altas temperaturas. Sólidos y robustos, han sido diseñados para facilitar el movimiento y el reposicionamiento de las ollas en la superficie.



CUT\_OUT\_STANDARD\_72dpi



Quegador ultrarrápido: el quemador se define como ultrarrápido con una potencia de al menos 3,5 kW, que puede ser de corona simple, doble o triple.



Knobs control