

PX375MB



Famille	Table de cuisson
Type d'encastrement	Traditionnel
Dimension	70/75 cm
Alimentation	Gaz
Type	Gaz
Code EAN	8017709321628



Esthétique



Esthétique	Classica
Couleur	Noir Mat
Finition	Noir Mat
Matériau	Email
Série	Nouveauté
Grilles	Fonte
Brûleurs	Contemporain Smeg
Matériau des brûleurs	Aluminium
Revêtement brûleurs	Finition noire
Type de commandes	Manettes
Position des commandes	Frontal
Nombre de manettes	5
Couleur des manettes	Noir Mat
Couleur de la sérigraphie	Gris métal

Programmes / Fonctions

Nombre de brûleurs gaz	5
Nombre total de foyers	5

Options



Encastrement	478-482x555-560 mm
--------------	--------------------

Technologie

UR

Avant gauche - Gaz - Auxiliaire - 1.10 kW

Arrière gauche - Gaz - Rapide - 2.60 kW

Central - Gaz - Ultra-rapide - 4.00 kW

Arrière droit - Gaz - Semi rapide - 1.80 kW

Avant droit - Gaz - Standard - 1.80 kW

Thermocouples Oui

Allumage automatique intégré aux manettes Oui

Raccordement électrique

Puissance nominale 1 W

Tension 220-240 V

Type de câble d'alimentation installé Mono-phasé

Fréquence 50/60 Hz

Longueur du câble d'alimentation 120 cm

Raccordement gaz

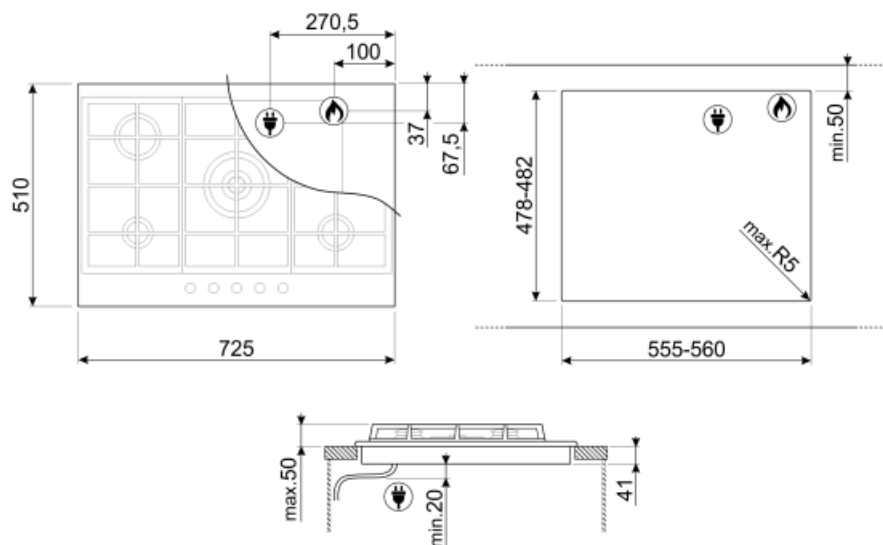
Type de gaz G20 Gaz naturel

Raccordement au gaz Cylindrique

Injecteurs gaz fournis G30 GPL Gaz liquide

Réglé au gaz naturel Cône

Puissance nominale gaz 11300 W



Not included accessories



GRW



WOKGHU

Support WOK en fonte



TPK

Plaque teppan yaki en aluminium entourée en haut et en bas par une couche d'inox, à poser directement sur tables induction ou plan de cuisson des centres de cuisson induction. Dimensions : 325 x 265 x 20 mm (L x H x P sans poignées) 325 x 265 x 55 mm (L x H x P avec poignées)

Symbols glossary (TT)



Standard : mode d'installation, qui peut être facilement combiné avec n'importe quel type de cuisine.



Grilles en fonte : Ces grilles résistent aux hautes températures. Solides et robustes, elles ont été conçues pour faciliter le déplacement des casseroles.



CUT_OUT_STANDARD_72dpi



Brûleur Ultra-rapide : Le brûleur Ultra-rapide est défini comme le brûleur d'une puissance d'au moins 3,5 kW, qui peut être simple, double ou triple couronne.



Commandes par manettes