

PX375MB



Termékcsalád
Beépítés típusa
Méretek
Teljesítmény
Típus
EAN kód

Főzőlap
Hagyományos
70/75 cm
Gáz
Gáz
8017709321628



Design



Design család
Kollekció
Szín
Felületkezelés
Anyag
Edénytartó állvány
Égők
Égők anyaga
Égő bevonata
Vezérlés típusa
Vezérlőgomb pozíciója
Vezérlőelemek száma
Vezérlőelemek színe
Logó
Szerigrafia színe

Classica
New
Matt fekete
Matt fekete
Zománcozott
Öntöttvas
Smeg Contemporary
Alumínium
Fekete kerámia
Vezérlőgombok
Elülső
5
Matt fekete
Selyem rács
Ezüst

Program/Funkciók

Gáz főzőzónák száma 5
Főzőzónák száma összesen 5

Opciók



Munkalap kivágás 478-482x555-560 mm

MŰSZAKI JELLEMZŐK

UR

Bal első - Gáz – AUX - 1.10 kW

Bal hátsó - Gáz – Gyors - 2.60 kW

Központi - Gáz – UR - 4.00 kW

Jobb hátsó - Gáz – Félgyors - 1.80 kW

Jobb első - Gáz – Félgyors - 1.80 kW

Gázbiztonsági szelepek Igen

Automatikus szikragyújtás

Igen

Elektromos csatlakozás

Elektromos csatlakozás névleges értéke (W) 1 W

Feszültség (V) 220-240 V

Telepített elektromos kábel típusa Egyfázisú

Frekvencia (Hz)

50/60 Hz

Tápkábel hossza

120 cm

Csatlakozódugó

Nem

Gázcsatlakozás

Gáz típusa G20 Földgáz

Gas connection Cilindrical

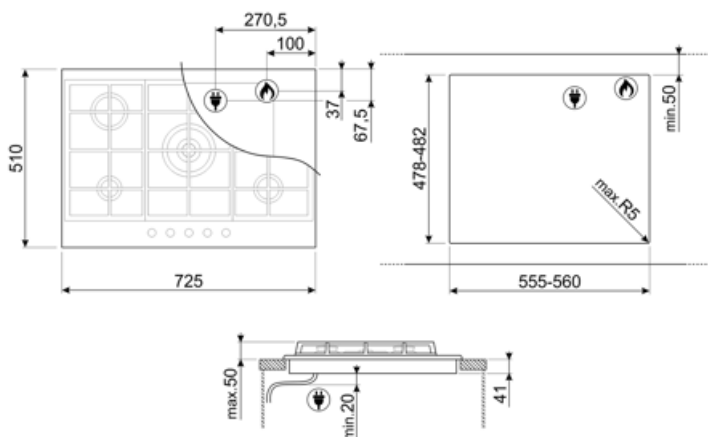
Egyéb gázfűvőkák G30 PB-gáz cseppfolyós gáz

Egyéb elérhető gázcsatlakozások

Kúp alakú

Gázcsatlakozás névleges értéke (W)

11300 W



Compatible Accessories



GRW
Woktartó



WOKGHU
Öntöttvas WOK tartó

Alternative products



PX375

Szín: Rozsdamentes acél

Symbols glossary



Standard beépítés: Hagyományos, munkalapba történő beépítés, amely bármely konyhabútorhoz alkalmas.



Nagy teherbírású öntöttvas edénytartók: a maximális stabilitás és ellenállóképesség érdekében.



STANDARD KIVÁGÁS



Ultra gyors égők: Az erős ultragyors égők akár 5 kW teljesítményt is biztosítanak.



Vezérlőgombok