

# PX375MB



Famiglia	Piano cottura
Incasso	Tradizionale
Dimensione	70/75 cm
Alimentazione	Gas
Tipologia	Gas
Codice EAN	8017709321628



## Estetica



Estetica	Classica
Serie	New
Colore	Nero Opaco
Finitura	Nero opaco
Materiale	Smaltato
Griglie	Ghisa
Brucciatori	Smeg Contemporanea
Materiale bruciatori	Alluminio
Trattamento Bruciatori	Black Ceram
Tipo di regolazione comandi	Manopole
Posizione comandi	Frontale
N° manopole	5
Colore manopole	Nero Opaco
Logo	Serigrafato
Colore serigrafia	Silver

## Programmi / Funzioni

Numero zone di cottura gas	5
Numero totale di zone di cottura	5

## Opzioni



Foro da incasso	478-482x555-560 mm
-----------------	--------------------

## Caratteristiche Tecniche

UR

Anteriore sinistra - Gas - Ausiliario - 1.10 kW  
 Posteriore sinistra - Gas - Rapido - 2.60 kW  
 Centrale - Gas - Ultrarapido - 4.00 kW  
 Posteriore destra - Gas - Semirapido - 1.80 kW  
 Anteriore destra - Gas - Semirapido - 1.80 kW

Valvolatura di sicurezza Sì

Accensione rapida sotto manopola Sì

## Collegamento Elettrico

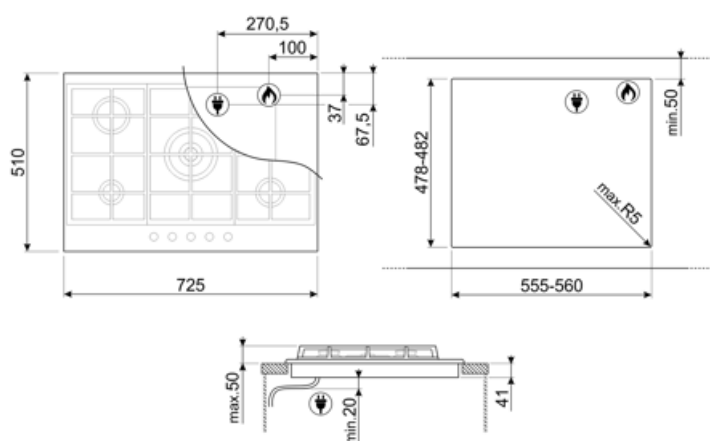
Dati nominali di collegamento elettrico 1 W  
 Tensione (V) 220-240 V  
 Tipo di cavo elettrico installato Sì, Monofase

Frequenza 50/60 Hz  
 Lunghezza cavo di alimentazione 120 cm  
 Spina No

## Collegamento Gas

Tipo di gas G20 Gas naturale  
 Collegamento gas Cilindrico  
 Altri ugelli gas inclusi G30 Gas Liquido GPL

Altri raccordi gas inclusi Conico  
 Dati nominali di collegamento gas 11300 W



---

## Accessori Compatibili

---



**GRW**

Griglia riduzione wok



**WOKGHU**

Riduzione per pentola WOK

---

## Prodotti alternativi

---



PX375

Colore: Acciaio Inox

---

## Glossario simboli

---



**Standard:** modalità di installazione, che si abbina facilmente a qualsiasi tipo di cucina.



**Griglie in ghisa:** Queste griglie sono resistenti alle alte temperature. Solide e robuste, sono state concepite per facilitare lo spostamento e il riposizionamento delle pentole sul piano.



Alcuni modelli di piani cottura a induzione presenti in gamma, si possono installare nei fori di misura 48x56 cm.



**Bruciatore Ultrarapido:** Viene definito Ultrarapido il bruciatore con una potenza di almeno 3,5 kW, che può essere a singola, doppia o a tripla corona.



**Controllo con manopole**