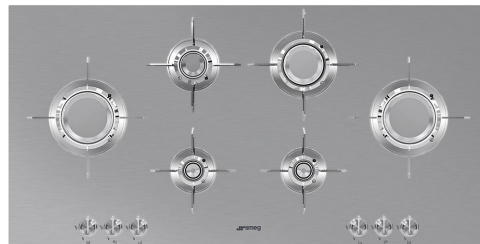


PXL6106

Produktfamilie	Kochfeld
Einbau	C-Schliff, für aufliegende oder flächenbündige Montage
Abmessungen	100 cm
Energiequelle	Gas
Typologie	Gas
EAN-Code	8017709220631



Ästhetik



Ästhetik	Dolce Stil Novo
Farbe	Edelstahl
Oberfläche	Gebürstet
Material	Edelstahl
Art des Edelstahl	Gebürstet
Abstellroste	Edelstahl
Beschichtung der Abstellroste	Titanium
Brenner	Blade-Flame Brennertechnik
Brennermaterial	Messing
Brennerbeschichtung	Vernickelt
Bedienung	Bedienknebel
Position Bedienelemente	Frontal
Anzahl der Bedienknebel	6
Farbe der Bedienknebel	Edelstahl-Optik
Farbe des Siebdrucks	Schwarz
Weitere Farbvarianten	Schwarz

Programme / Funktionen

Anzahl der Kochzonen	6
Anzahl der Gas-Kochzonen	6

Optionen

Ausschnittmass	482-486x880-884 mm
----------------	--------------------

Technische Eigenschaften



Mitte links - Gas - Ultra Rapid Blitzbrenner - 3.50 kW
 Hinten links - Gas - Normalbrenner - 1.60 kW
 Vorne links - GAS - Sparbrenner - 1.00 kW
 Hinten rechts - Gas - Starkbrenner - 2.40 kW
 Vorne rechts - GAS - Sparbrenner - 1.00 kW
 Mitte rechts - Gas - Ultra Rapid Blitzbrenner - 3.50 kW

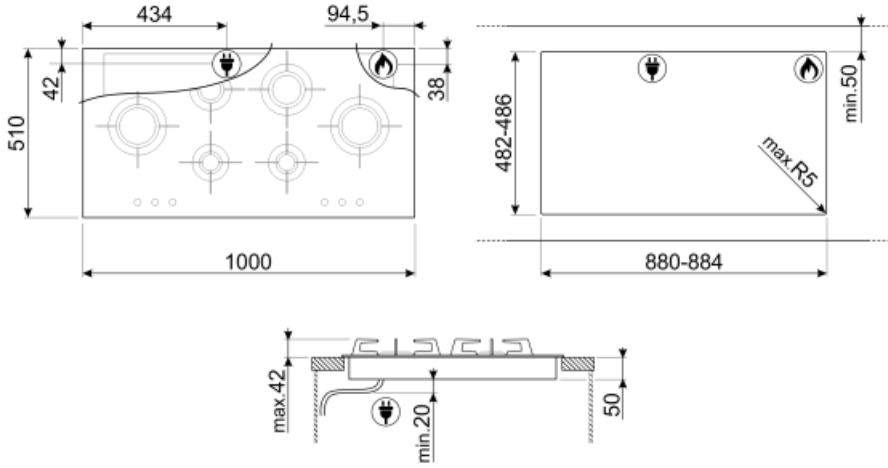
Thermoelektrische Zündsicherung	Ja	Automatische Einhandzündvorrichtung	Ja
--	----	--	----

Elektrischer Anschluss

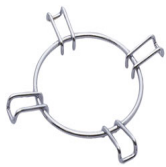
Elektrischer Gesamtanschlußwert	1 W	Frequenz	50/60 Hz
Spannung	220-240 V	Länge Netzkabel	120 cm
Typ des vormontierten Anschlusskabels	Einphasig		

Gasanschluss

Gasart	Erdgas (H) G20-20 mbar	Weitere mitgelieferte Gasverschraubungen	Konisch
Gasanschluss	Zylindrisch	Nennbelastung Qn	13100 W
Weitere mitgelieferte Gasdüsensätze	Erdgas (L) G25-20 mbar - Flüssiggas (LPG) G30/31-50 mbar , Flüssiggas (LPG) G30/31		



Sonderzubehör



GRW

3er-Set Topfkreuz-Reduziererring, verchromt, für Gaskochfelder und Gasstandherde mit Abstellrosten (emailliert und Gußeisen)

6MP1BF

6 Bedienknöpfe Linea für Dolce Stil Novo Modelle: PVL664CN, PVL675LCN, PVL6106CN, PXL675L, PXL6106



6MP1BFB3



WOKGHU

Wokring aus Gußeisen, geeignet für Gaskochfelder und Gas-Standherde (siehe Angabe der Produktbeschreibung)



GRM

Coffee machine support



TPK

Teppanyaki Edelstahl-Grillplatte, Aluminiumkern mit Edelstahlmantelung mit 10 Mal höherer Wärmeleitfähigkeit, geeignet für alle Gas, Glaskeramik und Induktions-Kochfelder

Symbols glossary (TT)



Drehknebelbedienung



Ultrarapid-Superblitzbrenner: bieten eine Leistung von bis zu 5,0 kW.