

PXL664

Семейство продуктов

Тип встраивания

Размеры

Источник питания

Тип

EAN-код

Варочная поверхность

Ультранизкий профиль или вровень со столешницей

60 см

Газ

Газ

8017709217846



Эстетика



Эстетика

Цвет

Отделка

Материал

Тип нержавеющей стали

Решетки

Покрытие решеток

Горелки

Материал горелок

Покрытие горелок

Тип управления

Расположение переключателей

Количество переключателей

Цвет переключателей

Цвет сериографии

Другие цвета

Dolce Stil Novo

Нержавеющая сталь

Матовая

Нержавеющая сталь

Матовая

Нержавеющая сталь

Титан

Blade Flame

Латунный

Никель

Поворотные переключатели

Фронтальное

4

Эффект нержавеющей стали

Черный

Черный

Программы/ функции

Количество газовых зон приготовления

4

Количество зон приготовления

4

Опции

Стандартный вырез 482-486x560-564 мм

Технические характеристики

Фронтальная левая - Газ - вспомогательная - 1.00 кВт

Задняя левая - Газ - быстрая - 2.80 кВт

Задняя правая - Газ - полубыстрая - 1.60 кВт

Фронтальная правая - Газ - полубыстрая - 1.60 кВт

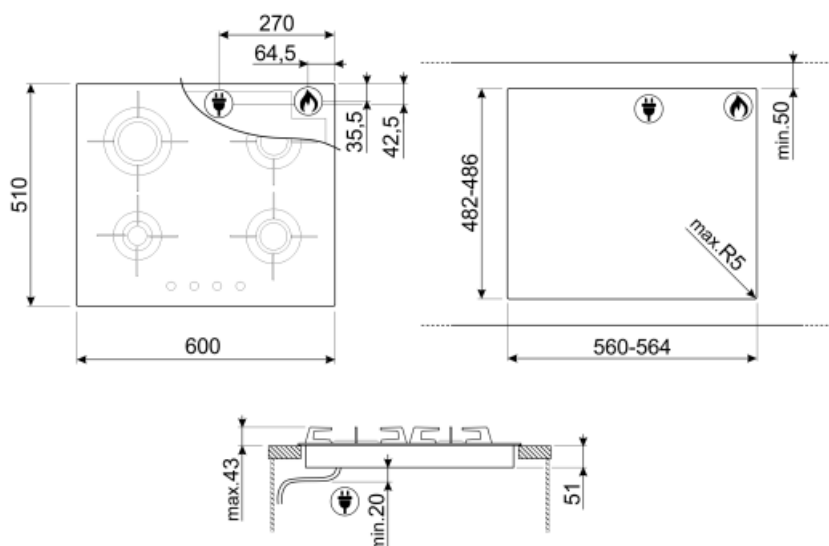
Газ-контроль	Да	Автоматический электроподжиг	Да
---------------------	----	-------------------------------------	----

Электрическое подключение

Номинальная мощность	1 Вт	Частота тока	50/60 Гц
Напряжение	220-240 В	Длина электрического кабеля	120 см
Тип электрического кабеля	Однофазное		

Подключение к газу

Тип газа	G20 природный газ	Подключение к газу	Коническое
Подключение к газу	Цилиндрическое	Номинальная мощность газа	7100 Вт
Жиклеры для других типов газа в комплекте	G25 природный газ, G30 GPL сжиженный газ		



Not included accessories



GRW

Решетка Wok



WOKGHU

Чугунное кольцо WOK

6MP1BF

Комплект из 6 ручек Linea для газовых варочных панелей с горелками Blade



GRM

Подставка для кофе, для газовых варочных панелей



6MP1BFB3



ТРК

Гриль Террапуаки



Symbols glossary (ТТ)



Поворотные переключатели