

PXL675L

Produktgruppe	Platetopp
Type innbygging	Overflate eller planmotering
Mål	70/75 cm
Strømtilførsel	Gass
Type	Gasskokeplate
EAN-kode	8017709217808



Estetisk linje



Estetikk	Dolce Stil Novo
Farge	Rustfritt stål
Finish	Satinert
Materiale	Rustfritt stål
Type stål	Børstet
Panne stativ	Rustfritt stål
Pannestativ belegg	Titanium
Brennere	Laminar
Materiale brennere	Messing
Brannbelegg	Nichelato
Type kontroll innstilling	Vridere
Kontrollknapp funksjon	Foran
Antall kontroller	5
kontroller farge	Rustfritt stål-effekt
Logo	Silketrykk
Serigrafi farge	Sort
Andre tilgjengelige farger	Sort

Program / funksjoner

Antall gasstilberedningssoner	5
Antall tilberedningssoner	5

Funksjoner

Nedfelling i benkeplate 482-486x700-704 mm

Tekniske egenskaper

UR

Midten venstre - Gass - URP - 3.50 kW

Midten bak - Gass - SRD - 1.60 kW

Midten foran - Gass - AUX - 1.00 kW

Høyre bak - Gass - RP - 2.50 kW

Høyre foran - Gass - AUX - 1.00 kW

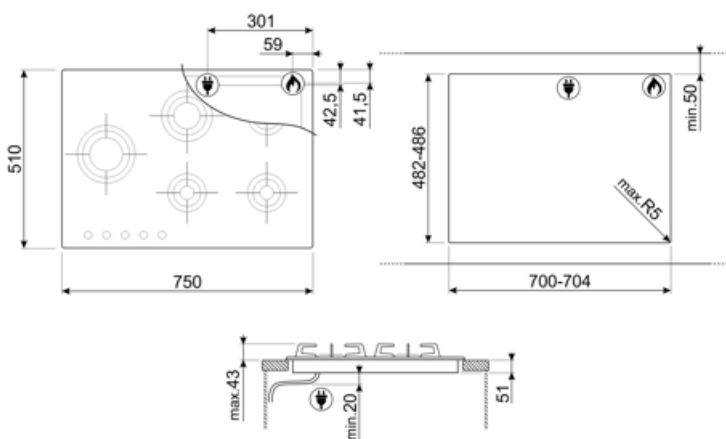
Gassikkerhetsventiler Ja Automatisk tenning Ja

Elektrisk tilkobling

Elektrisk tilkoblingseffekt (W)	1 W	Frekvens (Hz)	50/60 Hz
Spenning (V)	220-240 V	Lengde på strømledning (cm)	120 cm
Type ledning	Enfase	Støpseltype	Nei

Gasstilkobling

Gasstype	Naturgass G20	Andre gasstilkoblinger følger	Konisk
Gasstilkobling	Sylindrisk	Måling av gassforbindelse (W)	9600 W
Andre medfølgende dyser	Naturgass G25, Flytende gass G30 GPL		



Compatible Accessories

6MP1BF

6 Linea bryterknøtter for platetopper med blade flame



GRM

Gassplatetopper støtterist til
Espressokanne



WOKGHU

Cast-Iron WOK Support



6MP1BFB3



GRW

Wok support



Symbols glossary



Ultra Rapid brennere: Kraftige Ultra Rapid hurtigbrennere på opptil 5kw effekt.



Bryterknottkontroll