

PXL675L

Семейство продуктов

Тип встраивания

Размеры

Источник питания

Тип

EAN-код

Варочная поверхность

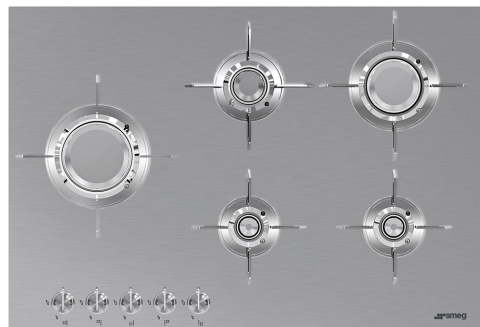
Ультранизкий профиль или вровень со столешницей

70/75 cm

Газ

Газ

8017709217808



Эстетика



Эстетика

Цвет

Отделка

Материал

Тип нержавеющей стали

Решетки

Покрытие решеток

Горелки

Материал горелок

Покрытие горелок

Тип управления

Расположение переключателей

Количество переключателей

Цвет переключателей

Цвет сериографии

Другие цвета

Dolce Stil Novo

Нержавеющая сталь

Матовая

Нержавеющая сталь

Матовая

Нержавеющая сталь

Титан

Blade Flame

Латунный

Никель

Поворотные переключатели

Фронтальное

5

Эффект нержавеющей стали

Чёрный

Чёрный

Программы/ функции

Количество зон приготовления

5

Количество газовых зон приготовления

5

Опции

Стандартный вырез 482-486x700-704 мм

Технические характеристики

UR

Центральная левая - Газ - ультрабыстрая - 3.50 кВт
 Задняя центральная - Газ - полубыстрая - 1.60 кВт
 Фронтальная центральная - Газ - вспомогательная - 1.00 кВт
 Задняя правая - Газ - быстрая - 2.50 кВт
 Фронтальная правая - Газ - вспомогательная - 1.00 кВт

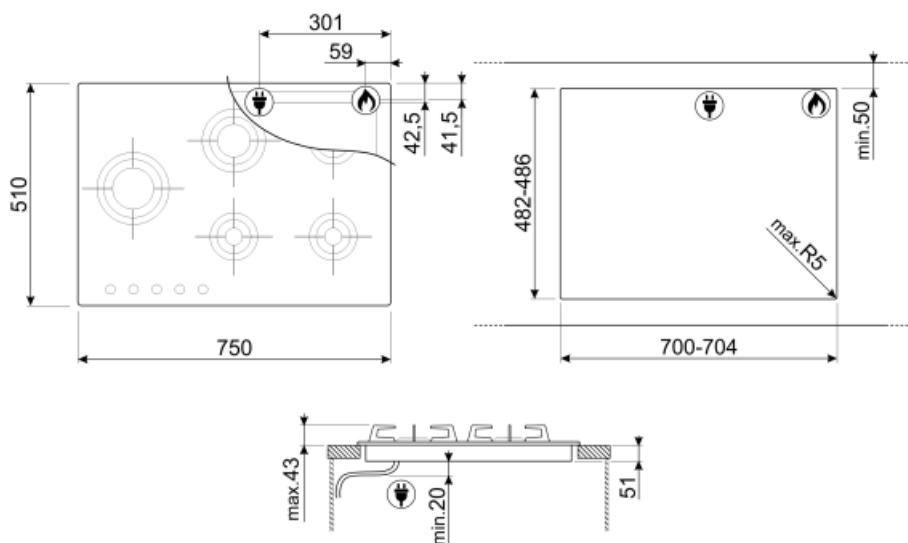
Газ-контроль Да Автоматический электроподжиг Да

Электрическое подключение

Номинальная мощность	1 Вт	Частота тока	50/60 Гц
Напряжение	220-240 В	Длина электрического кабеля	120 см
Тип электрического кабеля	Однофазное		

Подключение к газу

Тип газа	G20 природный газ	Подключение к газу	Коническое
Подключение к газу	Цилиндрическое	Номинальная мощность газа	9600 Вт
Жиклеры для других типов газа в комплекте	G25 природный газ, G30 GPL сжиженный газ		



Not included accessories



GRW
Решетка Wok



WOKGHU
Чугунное кольцо WOK

6MP1BF
Комплект из 6 ручек Linea для газовых
варочных панелей с горелками Blade



GRM
Подставка для кофе, для газовых
варочных панелей



6MP1BFB3



TPK
Гриль Террапуаки



Symbols glossary (ТТ)



Поворотные переключатели



Ультрабыстрая горелка: мощные сверхбыстрые горелки обеспечивают мощность до 5 кВт.