

PXL675L

Сімейство продуктів

Вбудовування

Розміри

Джерело живлення

Тип

Код EAN

Варильна поверхня

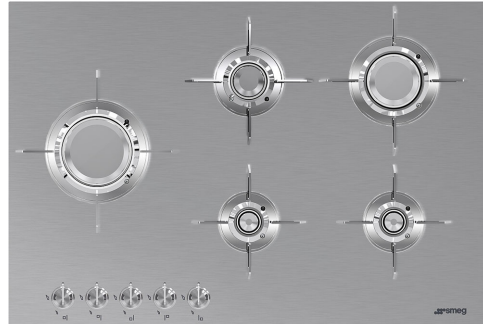
Ультранизький профіль або повністю вбудовувана

70/75 cm

Газ

Газ

8017709217808



Естетика



Естетика

Колір

Оздоблення

Матеріал

Тип нержавіючої сталі

Решітки

Покриття решіток

Конфорки

Матеріал конфорок

Покриття конфорок

Тип управління

Розташування перемикачів

Кількість перемикачів

Колір перемикачів

Логотип

Колір серіографії

Також доступні кольори

Dolce Stil Novo

Нержавіюча сталь

Матова

Нержавіюча сталь

Матова

Нержавіюча сталь

Титан

Ламіновані

Латунний

Нікельовані

Перемикачі

Фронтальне

5

Ефект нерж. сталі

Серіографія

Чорний

Чорний

Програми/ функції

Кількість газових зон приготування

5

Кількість зон приготування

5

Опції

Стандартный вырез 482-486x700-704 мм

Технічні характеристики

UR

Центральна ліва - Газ - Ультрашвидка - 3.50 кВт
 Задня центральна - Газ - SRD - 1.60 кВт
 Передня центральна - Газ - допоміжна - 1.00 кВт
 Задня права - Газ - RP - 2.50 кВт
 Передня права - Газ - AUX - 1.00 кВт

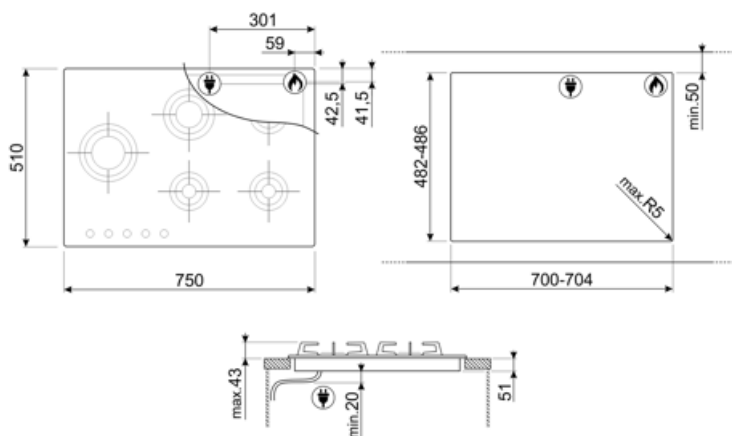
Газ-контроль Так **Автоматичне електрозапалювання** Так

Електричне підключення

Номинальная мощность	1 Вт	Частота струму (Гц)	50/60 Гц
Напряга (В)	220-240 В	Довжина електричного кабелю (см)	120 см
Тип електричного кабелю	Так, однофазний	Тип електричної вилки	Hi

Підключення до газу

Тип газу	G20 Природний газ	Підключення до газу	Конічне
Підключення до газу	Циліндричне	Номинальная мощность газу (кВт)	9600 Вт
Жиклери для інших типів газу в комплекті	G25 Природний газ, G30 GPL Зріджений газ		



Compatible Accessories

6MP1BF

Комплект из 6 ручек Линия (Linea) для газовых варочных панелей с горелками "Лезвие"



GRM



Подставка для кофе, для газовых варочных панелей

WOKGHU



Чугунное кольцо Вок

6MP1BFB3



GRW



Решетка ВОК

Symbols glossary



Поворотные переключатели



Ультрабыстрая горелка: мощные сверхбыстрые горелки обеспечивают мощность до 5 кВт.