

RBM36LNI



Сімейство продуктів	Холодильник
Встановлення	Вбудовувана
Категорія	Встановлення під стільницю
Ніша для вбудовування	>200
Рекомендуемая ширина	більше 80 см
Рекомендуемая высота	Выше 200 см
Повний No-Frost	Повний
Тип охолодження	Полный «Без инея» (система No-Frost) - 2 контура охладження
Розморожування	Автоматична
Кріплення фасадів	Жорстке кріплення
Мебельный фасад	Не поставляється
Дверний упор	Права
Код EAN	8017709358020



Естетика

Естетика	Универсальный	Логотип	Накладний
Ручка	Не комплектується	Дисплей	TFT
Колір логотипу	Нержавіюча сталь	Расположение дисплея	Интерьер (сверху)
Матеріал боковин	Сталь		

Характеристики холодильного відділення



Количество отделений	2	Кришка ящика	Так
Типы отделений	Низкотемпературный отсек, Отделение для овощей и фруктов	Тип кришки ящика для овочів і фруктів	Скло
Кількість регульованих полиць	3	Низкотемпературный отсек	Так
Кількість ящиків для овочів і фруктів	1	Внутрішнє підсвічування холодильного відділення	Так
Матеріал полок	Скло	Тип підсвічування холодильного відділення	LED
Тип кришки ящика для овочів і фруктів	На ковзаючих направляючих		

Дверцята холодильного відділення

Кількість регульованих полиць на дверцятах	3
---	---

Інші характеристики холодильного відділення



MultiFlow

Так

Характеристики морозильного відділення

Кількість ящиків

1

Інші технічні характеристики



Функції дисплея

Функція "Відпустка", Швидке заморожування, Швидке охолодження, Сигнал підвищення температури, Шабат

MultiZone

Так

Сигнал підвищення температури

Так

Тип контролю температури

Електронний

Кількість компресорів

2

Тип холодоагенту

HFO

Тип компресора

Інвертор

Енергоефективність

Кліматичний клас

SN, N, ST, T

Електричне підключення

Сила струму (А)

1,5 А

Напруга (В)

220-240 В

Частота струму (Гц)

50/60 Гц

Довжина електричного кабелю

200 см

Тип електричної вилки

Європейская вилка для переменного тока

Логістична інформація

Ширина

899 мм

Ширина ниши для встраивания

914 мм

Глибина без ручок

610 мм

Глибина ниши для встраивания

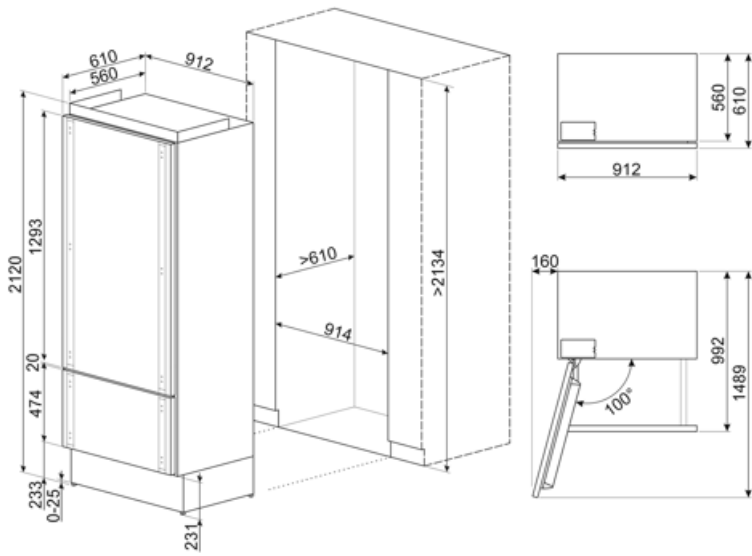
610 мм

Висота

2050 мм

Высота ниши для встраивания

2134 мм



Symbols glossary



Автоматическое размораживание: работает за счет автоматического оттаивания через равные промежутки времени, что исключает необходимость размораживание прибора в целом.



Режим Отпуск: режим энергосбережения позволяет отключить холодильник и оставить морозильную камеру в рабочем состоянии.



Еволюція Smeg у бік інтелектуальних та екологічних моделей призвела до вибору інверторної технології, яка значно зменшує енергоспоживання.



ШАБАТ: функція, яка дозволяє готувати їжу з дотриманням вимог іудаїзму, щодо дня відпочинку.



Быстрая заморозка: функция быстрого замораживания снижает температуру в камере, если активировать ее за несколько часов до использования.



Светодиодное внутреннее освещение: более энергоэффективный и долговечный способ освещения внутреннего пространства прибора.



Многопоточная система охлаждения: дольше сохраняет свежесть продуктов.