

## RBMU36R



Familia	Frigorífico
Instalación	Empotrado
Categoría	Combinado
Nicho de empotrado	>200
Sistema No-Frost	Total
Tipo de enfriamiento	No Frost
Descongelación	Automática
Tipo de bisagra	Autoportante
Panel de cocina (puerta)	No incluido
Posición bisagra	Derecha
Código EAN	8017709332716



## Estética

Estética	Universal	Color del perfil de los cajones	Silver
Material de la puerta	Acero	Color del perfil del estante de vidrio	Silver
Color logo	Silver	Pantalla	TFT
Material de los laterales	Chapa	Posición display	Interno (en la parte superior)
Logo	Serigrafiado	Filtro de agua	Sí
Color del perfil de los estantes de la puerta	Silver	Colores disponibles	Acero

## Instalación compartimento frigorífico



Number of compartments	2	Estante cubre cajón para la verdura	Sí
Compartment types	Low temperature compartment, Fruit and vegetable compartment	Tipología estante cubre cajón de verduras	Cristal
Número estantes regulables	3	Compartimento baja temperatura	Sí
Número de cajones fruta y verdura	1	Iluminación interna frigorífico	Sí
Shelves material	Cristal	Tipo de iluminación interior frigorífico	Led
Tipo de fresquera/cajones para verduras	Railes deslizables		

## Contrapuerta compartimento frigorífico

Número compartimentos de puerta regulables	3	Compartimento portaobjetos con perfil metálico	Sí
--	---	--	----

## Otros equipos frigorífico



Multiflujo Sí

## Instalación compartimento congelador

Número de cajones	1	Iluminación interna congelador	Sí
N.º de luces	2	Tipo de iluminación frigorífico	Led

## Otros equipos congelador

Fabricador de cubitos	Automática	Ice shape	Cubitos
Daily ice production	1,5 kg	Estante para cubitera	Sí

## Otras características técnicas



Funciones pantalla

Holiday, Congelación rápida, Enfriamiento rápido, Alarma temperatura, Modo showroom, Sabbath

Multizona

Sí

Conexión de red de agua

Sí

Testigo funcionamiento

Sí

Testigo alarmas temperatura

Sí

Alarma apertura puerta

Sí

Tipo de control de la temperatura

Electrónico

Número de compresores

2

Tipo de gas refrigerante

R600a

Tipo de compresor

Compresor velocidad variable

Cantidad gas refrigerante (gr)

108 g

Agente espumante

HFO

## Rendimiento / Etiqueta energética - Reg. 2019

Consumo anual de energía	580 kWh/a	Volumen total compartimento frigorífico	425 l
--------------------------	-----------	---	-------

Volumen neto total	556 l	Total gross volume	581 l
Volumen total del compartimento congelador	131 l		

## Conexión eléctrica

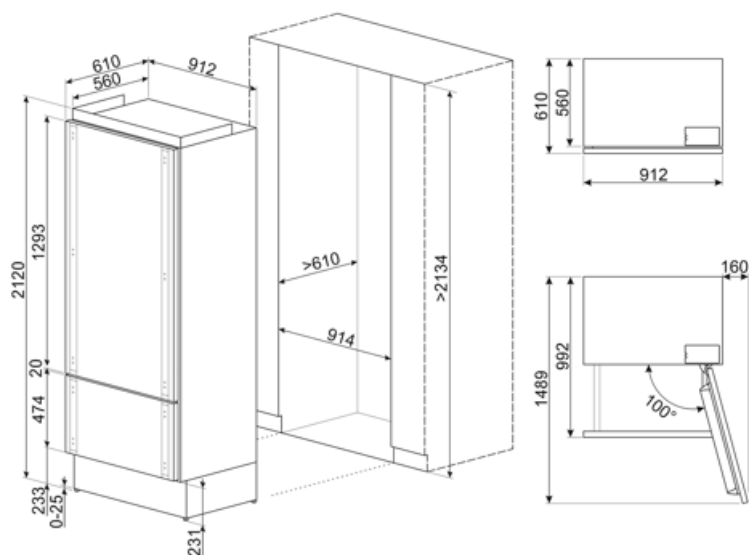
Corriente	3,5 A	Largo del cable de alimentación	200 cm
Tensión (V)	115 V	Enchufe	(B) NEMA 5-15P
Frecuencia	60 Hz		

## Datos logísticos

Ancho del producto (mm)	912 mm	Altura del producto	2120 mm
Ancho del hueco de encastre	914 mm	Altura del hueco de encastre	2134 mm
Profundidad sin tirador	610 mm	Ancho del producto con apertura máxima de puertas	1070 mm
Profundidad del hueco de encastre	610 mm	Profundidad del producto con la puerta abierta a 90°	1489 mm

## Disponible también

Código kit instalación RSFZLK



---

## Compatible Accessories

---

RSFZLK



## Symbols glossary



**Descongelación automática:** todos los modelos de refrigerador están equipados con descongelación automática en el compartimento del refrigerador.



**Congelación rápida:** la función de congelación rápida permite que grandes cantidades de alimentos frescos se congelen muy rápidamente. Al activarlo unas horas antes, el congelador baja la temperatura y después de unas horas restablece automáticamente el funcionamiento normal.



**Función de vacaciones:** esta función es particularmente útil en casos de ausencia prolongada del hogar, le permite desactivar el funcionamiento del departamento de refrigeradores y mantener solo el congelador en funcionamiento.



**Iluminación LED interna:** la iluminación LED interna garantiza el ahorro de energía y al mismo tiempo ofrece una luz de atmósfera.



**Motor inverter:** para lavadoras y secadoras: la evolución de las lavadoras y secadoras Smeg hacia modelos más inteligentes y eco-sostenibles ha llevado a la elección de la tecnología Inverter con bomba de calor que reduce significativamente el consumo de energía. Para lavavajillas: el motor inversor de última generación garantiza una mayor vida útil, eficiencia y consumo reducido, así como un silencio absoluto.



**Sistema de enfriamiento Multiflow:** el sistema de ventilación Multiflow permite difundir de manera constante y uniforme el aire dentro del refrigerador.



**Sabbath:** gracias a esta función, el horno puede funcionar durante un período prolongado con una temperatura de cocción entre 60 y 100 ° C. La iluminación interior, el ventilador, cualquier luz en las perillas y el timbre están desactivados.