

## RC18WNE



Product familie	Koelkast
Installatie	Vrijstaand
Categorie	Koel-vriescombinatie
Referentie breedte	Tot 60 cm cm
Referentie hoogte	160 - 200 cm cm
No Frost systeem	Ja
Type koelen	No Frost
Ontdooien	Automatisch ontdooien
Type scharnier	Standaard
Positie scharnier	Rechts
Deur omkeerbaar	Ja
EAN-code	8017709343361



## Design



Design	Universeel	Materiaal zijwanden	Staal
Kleur	Wit	Kleur zijkanten	Zilver
Materiaal deur	Inox look	Logo	Geassembleerd
Handgreep	Geïntegreerd	Display	LED
Type handgreep	Vast	Positie display	Binnen (bovenzijde)
Kleur logo	Chroom		

## Uitrusting koelkast



Aantal verstelbare leggers	3	Type afdekplaat groente-/fruitlade	Glas
Aantal groente-/fruitlades	1	Aantal lampen	1
Shelves material	Glas	Convertible temperature drawer	No
Type afdekplaat groente-/fruitlade	Standaard	Binnenverlichting koelkast	Ja
Afdekplaat groentenlade	Ja	Type binnenverlichting koelkast	LED

## Binnendeur koelkast

Aantal verstelbare binnendeurcompartimenten	2	Aantal flessenhouders	1
---	---	-----------------------	---

## Overige features koelkast



Accessoires	Flessenblokkering, Eierhouder	MultiFlow	Ja
-------------	----------------------------------	-----------	----

## Uitrusting vriezer

Aantal lades	3
--------------	---

## Overige features vriezer

Accessoires	1 ijsblokeshouder
-------------	-------------------

## Overige technische eigenschappen



Display functies	Snel-vriesfunctie, ECO
Alarm open deur	Ja
Temperature Alarm	Ja
Type temperatuurcontrole	Elektronisch
Aantal compressoren	1
Type koelgas	R600a
Type compressor	Standaard
Hoeveelheid koelmiddel	39 g
Schuimmiddel	Cyclopentaan

## Prestaties/Energie label - Reg. 2019



Annual energy consumption	242 kWh/jaar	Geluidsniveau	38 dB(A) re 1 pW
Energie-efficiëntieklasse	E	Conserveringsduur zonder stroom	10 h
Emissieklasse voor akoestisch luchtgeluid	C	4 star - Freezing capacity	10,0 kg/24h
Totaal netto volume	300 l	Klimaatklasse	SN, N, ST, T
Netto inhoud vriesgedeelte	96 l	EEl	100 %
Netto inhoud koelgedeeltes	204 l		

## Elektrische aansluiting

Nominale aansluitwaarde	200 W	Frequentie (Hz)	50 Hz
-------------------------	-------	-----------------	-------

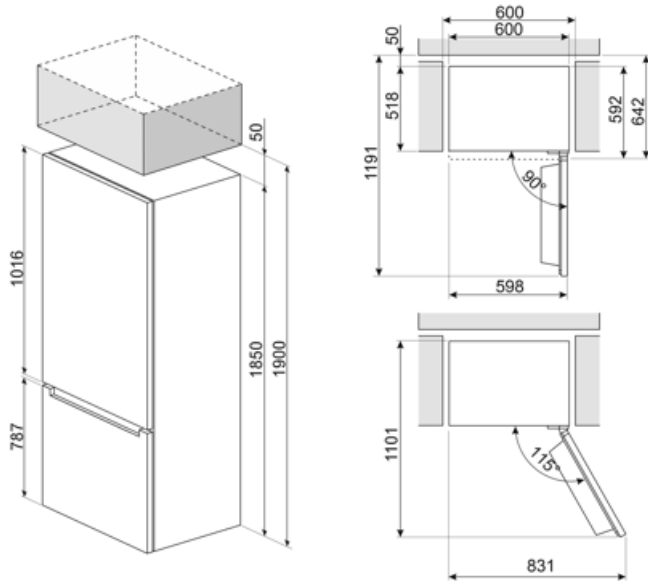
---

Stroom (A)	0,9 A	Lengte stroomkabel	200 cm
Spanning (V)	220-240 V	Stekker	(F;E) Schuko

## Logistieke informatie

---

Breedte product (mm)	600 mm	Maximum hoogte	1850 mm
Diepte zonder handvat en spacer	592 mm		



---

## Symbols glossary

---



The automatic defrost system works by automatically defrosting at regular intervals eliminating the need to defrost altogether.



LED display: to show programmes, functions and options selected and the time to the end of the cycle.



Fast freezing: The fast freezing function brings the temperature of the compartment down when activated a few hours prior to usage.



Multiflow Cooling System: the Multiflow ventilation system allows an even distribution of cool air around the fridge cabinet.



Energie-efficiëntieklasse



Economical mode: Analyzes fridge functioning during the activation and optimizes the operating cycle in order to reduce power consumption.



LED interior lighting: is a more energy efficient and long lasting way of illuminating the interior of the appliance.