

## RC18XDND



Produktgrupp	Kyl
Installation	Fristående
Kategori	Kombinerad
Referensbredd	Upp till 60 cm
Referenshöjd	160 – 200 cm
No frost	Ja
Typ av kyla	No Frost
Avfrostning	Automatisk
Typ av gångjärn	Standard
Gångjärnens position	Höger
Omhängningsbar dörr	Ja
EAN-kod	8017709343231



## Estetisk linje



Estetik	Universal	Sidopartiernas material	Stål
Färg	Inox Look	Sidornas färg	Silver
Dörrens material	Rostfritt stål liknande	Logga	Utanpåliggande
Handtag	Inbyggd	Display	LED
Typ av handtag	Fast	Placering av display	Externt (på dörren)
Färg på logo	Krom		

## Inredning kylskåp



Number of compartments	2	Flaskylla	Ja
Compartment types	Low temperature compartment, Fruit and vegetable compartment	Typ av Grönsaksfack	Glas
Antal justerbara hyllplan	2	Antal ljuskällor	1
Antal frukt- och grönsakslådor	1	Svalzon	Ja
Shelves material	Glas	Belysning kyl	Ja
Upphängning av grönsakslåda	Glidskenor	Typ av Belysning kyl	LED
Grönsaksfack	Ja		

## Kylskåpsdörr

Antal justerbara hyllplan	1	Antal hyllplan med flaskställ	1
---------------------------	---	-------------------------------	---

## Övrig inredning kylskåp



Fuktighetskontroll Tillbehör	Yes, manual Äggfack	MultiFlow	Ja
---------------------------------	------------------------	-----------	----

## Inredning frys

Antal lådor	3
-------------	---

## Övrig inredning frys


Tillbehör	1 isfack
-----------	----------

## Andra tekniska egenskaper



Display för funktioner	Snabbinfrysning, Eco
Larm vid öppen dörr	Ja
Temperaturlarm	Ja
Typ av temperaturkontroll	Elektronisk
Antal kompressorer	1
Typ av kylgas	R600a
Typ av kompressor	Inverter Technology
Skummedel	Cyklopentan

## Prestanda/Energimärkning – Reg. 2019

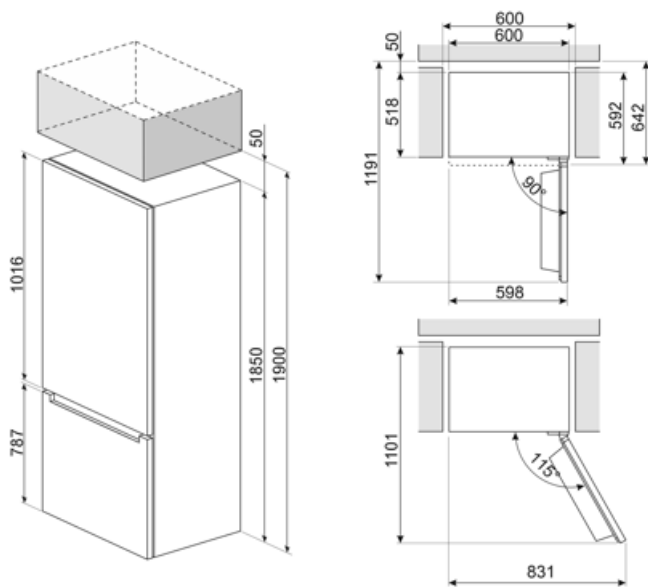
 Årlig energianvändning (kWh/år)	194 kWh/a	Luftburet akutstiskt buller räknat i dB(A) re 1 pW	35 dB(A) re 1 pW
Energiklass	D	1 pW	
Utsläppsklass för luftburet akustiskt buller	B	Kapacitet vid strömavbrott	10 h
Totalvolym (dm <sup>3</sup> eller liter)	300 l	4 stjärnor – Fryskapacitet	10.0 kg/24h
Summan av frysfackets/frysfackens volymer	96 l	Klimatklass	SN, N, ST, T
Summan av lågtemperaturfackets/-ens och kylfacket/-ens volymer	204 l	EEl	80 %

## Elektrisk anslutning

Anslutningseffekt	200 W	Frekvens	50 Hz
Ström	0.9 A	Sladdens längd	200 cm
Volt (V)	220-240 V	Typ av kontakt	(F;E) Eurokontakt

## Logistisk information

Bredd (mm)	600 mm	Höjd	1850 mm
Djup utan handtag	592 mm		



## Symbols glossary



Den automatiska avfrostningen fungerar genom att avfrosta automatiskt med jämna mellanrum, vilket eliminerar behovet av att frosta av manuellt.



Ekonomiskt läge: Analyserar kylskåpets funktion under aktiveringen och optimerar driftcykeln för att minska strömförbrukningen.



Inre LED-belysning: ett mer energieffektivt och mer varaktigt sätt att lysa upp apparatens inre.



Air plus: håller maten färsk längre.



LCD-display: för att optimera prestanda och förenkla användningen av apparaten.



Snabbfrysning: Snabbfrysningfunktionen sänker temperaturen i facket när den aktiveras några timmar före användning.



Smegs utveckling mot intelligentare och mer miljövänliga modeller har lett till valet av Inverter-teknik som minskar förbrukningen betydligt.



Energieffektivitetsklass D