

RC19XDNE



משפחת מוצרים	מקרר
התקנה	נפרד
קטגוריה	תושבת תחתית
רוחב ייחוס	60 cm
Sistema Total No - Frost	כן
סוג קירור	Total No Frost
הפשרה	אוטומטית
סוג צירים	סטנדרטי
מיקום צירים	ימני
דלת הפיכה	כן
קוד EAN	8017709308582



אסתטיקה



סדרה עיצובית	Universale	חומר דופן	פלדה
צבע	מראה נירוסטה חיות מחמד	צבע דפנות	כסף
חומר	אפקט פלדה	Logo	Applied
ידית	משולב	צג	LED
סוג ידית	קבוע	מחיצת תצוגה	Esterno (su porta)
צבע לוגו	כרום		

מאפייני תא מקרר



Number of compartments	2	כיסוי לתא פירות וירקות	כן
Compartment types	Low temperature compartment, Fruit and vegetable compartment	מדף בקבוקים	כן
מספר מדפים מתכווננים	3	סוג כיסוי תא/מגירה לפירות וירקות	זכוכית
מספר מגירות לפירות וירקות	1	תא לטמפרטורה נמוכה	כן
Shelves material	זכוכית	תאורה פנימית במקרר	כן
סוג כיסוי תא/מגירה לפירות וירקות	על מסילות מחליקות	(סוג תאורה פנימית) (מקרר)	LED

דלת פנימית של מקרר

מספר מדפי דלת מתכווננים	3	מספר מדפי בקבוקים	1
-------------------------	---	-------------------	---

מאפיינים אחרים של מקרר



אביזרים

מחזיק בקבוקים, מגש ביצים

MultiFlow

כן

מאפייני תא מקפיא

מספר מגירות

3

מאפיינים אחרים של מקפיא

אביזרים

תיבת קרח אחת

מאפיינים טכניים אחרים



תצוגת פונקציות

קפיאה מהירה, חסכונית

התרעה על פתיחת דלת

כן

התרעת טמפרטורה

כן

סוג בקרת טמפרטורה

אלקטרוני

מס' מדחסים

1

סוג גז קרר

R600a

סוג מדחס

סטנדרטי

כמות קרר (גרם)

38 g

Foam agent

Cyclopentane

תוית חשמל / ביצועים – שנת 2019



צריכת חשמל שנתית

246 kWh/a

קטגוריית יעילות אנרגטית

E

קטגוריית פליטות רעש

C

נישא באוויר

פליטות רעש נישא באוויר

38 dB(A) re 1 pW

זמן עליית טמפרטורה

10 h

כוכבים - קיבולת הקפאה 4

9,0 kg/24h

קטגוריית אקלים

SN, N, ST, T

נפח נטו כולל

331 l

EI

100 %

סכום הנפחים של התאים

96 l

הקפואים

סכום הנפחים של תאי

235 l

הקירור והתאים הלא

קפואים

חיבור חשמלי

דירוג חיבור חשמלי

70 W

תדר (Hz)

50 Hz

זרם

10 A

מתח (וולט)

220-240 V

אורך כבל חשמל

200 cm

תקע

(F;E) Schuko

מידע לוגיסטי

רוחב

600 mm

גובה

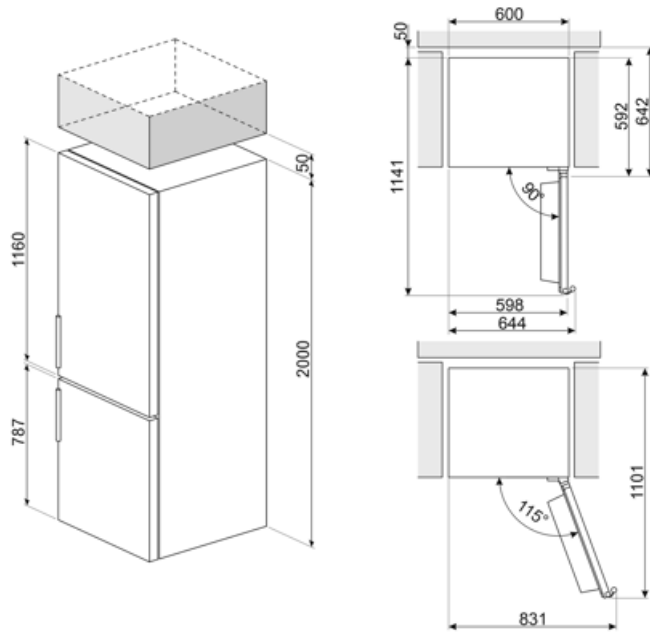
2000 mm

עומק ללא ידית

592 mm

רוחב המוצר עם פתיחה
מרבית של הדלתות

600 mm



Symbols glossary

 <p>תא הקפאה 4 כוכבים לשימור טוב יותר של מזון</p>	 <p>מערכת ההפשרה האוטומטית פועלת על ידי הפשרה אוטומטית במרווחים קבועים ומבטלת את הצורך בהפשרה.</p>
 <p>A++: מסייעת לחסוך A++ קטגוריית יעילות אנרגטית הביצועים A. עד 20% חשמל בהשוואה לקטגוריה המרבית עם הצריכה המינימלית מובטחים.</p>	 <p>E קטגוריית יעילות אנרגטית</p>
 <p>הצגת תוכניות, פונקציות ואפשרויות שנבחרו: LED צג ואת הזמן שנותר לסיום המחזור</p>	 <p>מצב חסכוני: ניתוח התפקוד של המקרר במהלך ההפעלה ומיטוב מחזור ההפעלה כדי להקטין את צריכת החשמל.</p>
 <p>קפיאה מהירה: פונקציית הקפיאה המהירה מנמיכה את הטמפרטורה בתא אם מפעילים אותה מספר שעות לפני השימוש.</p>	 <p>פנימית: דרך חסכונית יותר בחשמל LED תאורת ומאריכת ימים יותר להאיר את פנים המכונה.</p>
 <p>אוויר פלוס: שמירה על מזון טרי יותר לפרק זמן ממושך יותר.</p>	