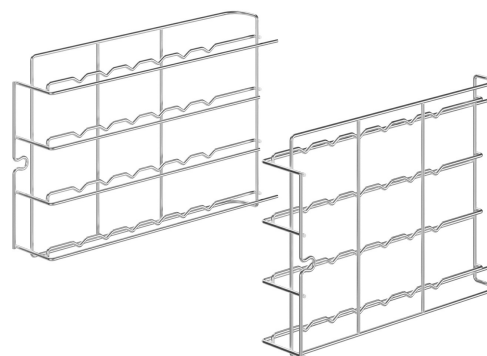


RGN11-420-2

Unterkategorie	Oven accessories
Unterkategorie	Functional accessories
Produkttyp	Support kit for grids or flat trays GN1/1 suitable for ovens series ALFA420
Kompatibel mit	Konvektionsöfen 600x400mm - GN1/1
Kompatibel mit	ALFA420 and ALFA410 series
Stück pro Verpackung	1

Gestell mit 4 Auflagen für GN1/1 passend für ALFA420/425/410



Konstruktion

Material	Edelstahl	Distance between trays 77 mm
-----------------	-----------	-------------------------------------