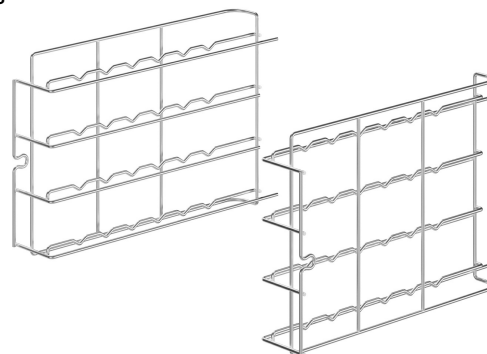


RGN11-420-2

Subfamilia	Accesorios para hornos
Subfamilia	Accesorios funcionales
Tipología	Kit de soporte para rejillas o bandejas planas GN1/1 compatible con hornos serie ALFA420
Adecuado para	Hornos de convección 600x400 mm - GN1/1
Adecuado para	Series ALFA420 y ALFA410
Piezas por Pack	1

Kit soporte para rejillas o bandejas planas GN1/1 apto para modelos ALFA420/425



Construcción

Material	Acero inoxidable	Distancia entre bandejas	77 mm
----------	------------------	--------------------------	-------