

RGN11-420-2

Sous-famille

Sous-famille

Type

Compatible avec

Modèles de fours compatibles

Nombre de pièces par boîte

Oven accessories

Autres accessoires

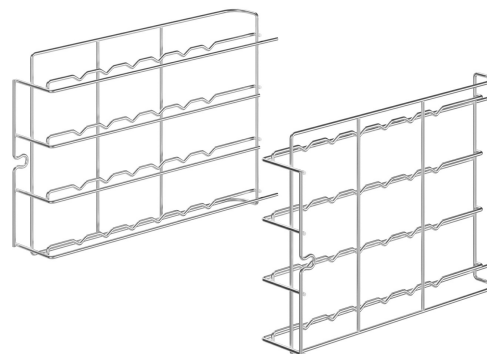
Kit de support pour grilles ou plaques

GN1/1 adapté aux fours de la série
ALFA420

séries ALFA420 et ALFA410

séries ALFA420 et ALFA410

1



Construction

Matériel

Inox

Distance entre les
plaques

77 mm