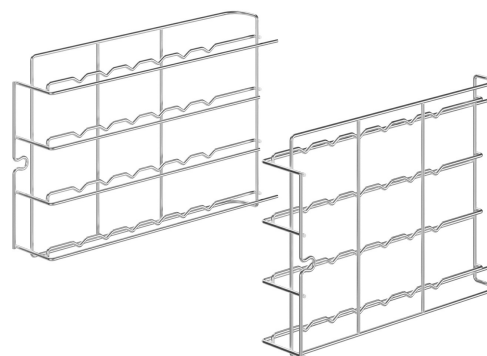


RGN11-420-2

Famiglia	Accessori forni
Sottofamiglia	Accessori funzionali
Tipologia	Kit supporto teglie piane o griglie GN1/1 per forni serie ALFA420
Utilizzabile su	Forni convezione 600x400 mm - GN1/1
Modelli di forno compatibili	Forni serie ALFA420 e ALFA410
Pezzi per confezione	1

Supporto per teglie piane GN 1/1 per forni ALFA420/425/410



Costruzione

Materiale	Acciaio Inox	Distanza tra le teglie	77 mm
------------------	--------------	-------------------------------	-------