

RGN11-420-2

Grupa produktowa

Podkategoria

Typ

Odpowiedni dla

Pasujący do

Sztuki w opakowaniu

Support rack for GN 1/1 flat trays, suitable for ALFA420/425/410 models

Oven accessories

Pozostałe akcesoria

Support kit for grids or flat trays

GN1/1 suitable for ovens series

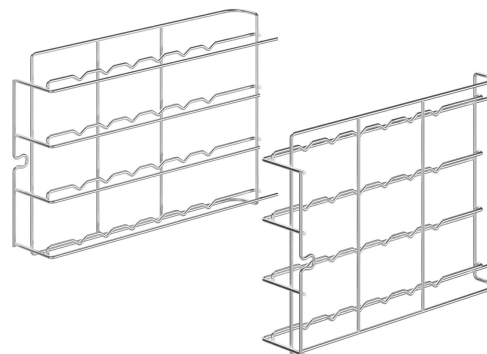
ALFA420

Do pieców konwekcyjnych na blachy

600x400 mm lub GN1/1

pieców z serii ALFA410 i ALFA420

1



Konstrukcja

Materiał

Stal nierdzewna

Odległość między blachami

77 mm