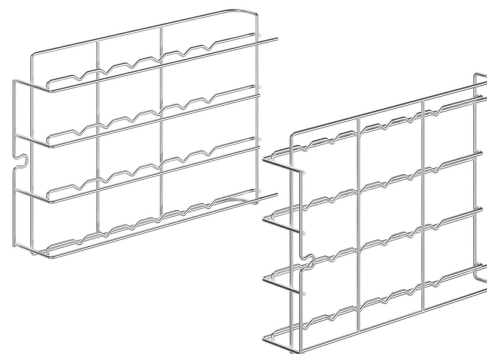


RGN11-420-2

Subfamília	Acessórios para forno
Subfamília	Outros acessórios
Tipo	Kit de suporte para grelhas ou tabuleiros planos GN1/1 para fornos ALFA420
Compatível com	Forno de convecção 600x400 mm - GN1/1
Modelos de forno compatíveis	Séries ALFA420 e ALFA410
Peças por embalagem	1

Support rack for GN 1/1 flat trays, suitable for ALFA420/425/410 models



ESPECIFICAÇÕES TÉCNICAS

Material	Aço inox	Distância entre tabuleiros	77 mm
-----------------	----------	-----------------------------------	-------