

RGN11-420-2

Undergrupp

Undergrupp

Typ

Passar

Kompatibla ugnsmodeller

Antal per packet

Ställ för flata bakplåtar eller galler, kit GN1/1, passar för ALFA420/425-modeller

Ugnstillbehör

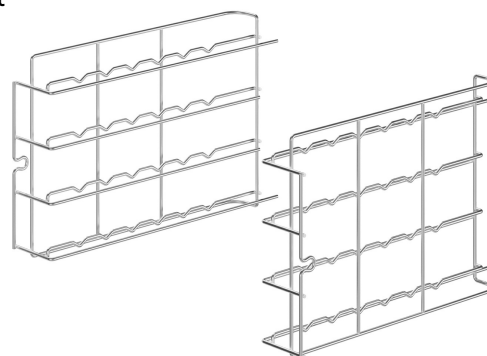
Andra tillbehör

Ställ för flata bakplåtar eller galler, kit GN1/1, passar för ugnsserien ALFA420

Konvektionsugnar 600 x 400 mm – GN1/1

ALFA420- och ALFA410-serien

1



Konstruktion

Material

Rostfritt stål

Avstånd mellan gejderna 77 mm