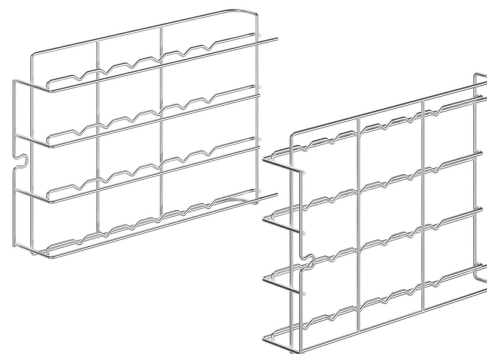


## RGN11-420-2

<b>Subfamília</b>	Acessórios para forno
<b>Subfamília</b>	Outros acessórios
<b>Tipo</b>	Kit de suporte para grelhas ou tabuleiros planos GN1/1 para fornos ALFA420
<b>Compatível com</b>	Forno de convecção 600x400 mm - GN1/1
<b>Modelos de forno compatíveis</b>	Séries ALFA420 e ALFA410
<b>Peças por embalagem</b>	1

Support rack for GN 1/1 flat trays, suitable for ALFA420/425/410 models



## ESPECIFICAÇÕES TÉCNICAS

<b>Material</b>	Aço inox	<b>Distância entre tabuleiros</b>	77 mm
-----------------	----------	-----------------------------------	-------