

## RI76RSI



Kategoria e produktit	Frigorifer
Instalimi	I integruar
Kategoria	Montim fundor
Kamare e integruar	>200
Gjerësia e referencës	70 - 80 cm
Lartësia e referencës	Më e lartë se 200 cm
Sistem "Total No - Frost"	Total
Lloji i ftohjes	Frigorifer me ventilator, ngrirës pa ngrirje
Shkrirje	Automatik
Lloji i menteshës	Door on door
Pozicioni i menteshës	Djathtas
Kodi EAN	8017709205102



## Estetika



Estetika	Universal	Ngjyra anësore	Argjend
Ngjyra	Inoks	Logo	Silk screen
Dizajn	I rrafshët	Ekran	LCD
Materiali	Fletë metalike	Pozicioni i ekranit	
Lloji dorezës	Fikse	Filtri i ujit	Po
Materiali anësor	Çelik		

## Veçoritë e ndarjes së frigoriferit



Numri i raftëve të rregullueshme	3	Lloji i kapakut të sirtarëve të frutave/perimeve	Qelqi
Numri i sirtarëve të frutave dhe perimeve	1	Zona Life Plus-0°C	Po
Shelves material	Qelqi	Drita e brendshme në ngrirës	Po
Lloji i kapakut të sirtarëve të frutave/perimeve	Në shina rrëshqitëse	Lloji i dritës së brendshme (frigorifer)	LED
Kapak "Crisper"	Po		

## Dera e brendshme e frigoriferit

Numri i raftëve të rregullueshme të deryve	2	Numri i raftëve të shisheve	1
--	---	-----------------------------	---

Raftet e rregullueshme të dyerve me mbajtëse teli Po

Raft shishesh me mbajtëse prej teli Po

## Veçori të tjera të frigoriferit



MultiFlow

Po

Ionizues

## Karakteristikat e ndarjes së ngrirësit

Numri i sirtarëve 2

Drita e brendshme në ngrirës Po

Lloji i dritës së brendshme (ngrirës) LED

Lloji i rafteve Qelqi

## Veçori të tjera të ngrirësit

Aksesorë Prodhuesi i akullit Automatik

Rafti i mbajtëses së akullit Po

## Veçori të tjera teknike



Ekrani i funksioneve

MultiZone

Lidhja e rrjetit të ujit

Llamba e alarmit të temperaturës

Alarmi i derës së hapur

Alarmi i temperaturës

Lloji i kontrollit të temperaturës

Numri i kompresorëve

Lloji i gazit ftohës

Lloji i kompresorit

Sasia e ftohësit (gr)

Foam agent

Pushime, Ngrirje e shpejtë, Ftohje e shpejtë, MultiZone, Bllokuesi i kontrollit, Alarmi i temperaturës, Kohëmatësi i ftohjes, Modaliteti Demo, Sabbath

Po

Po

Po

Po

Akustike dhe vizuale

Elektronike

2

R600a

Inverter

48 g

Cyclopentane

## Etiketa e performancës/energjisë - Regj. 2019



Konsumi vjetor i energjisë 323 kWh/a

Klasa e efikasitetit të energjisë F

Shuma e vëllimeve të ndarjeve të ftohjes dhe ndarjeve të pa ngrira 320 l

Emetimet e zhurmës akustike në ajër 41 dB(A) re 1 pW

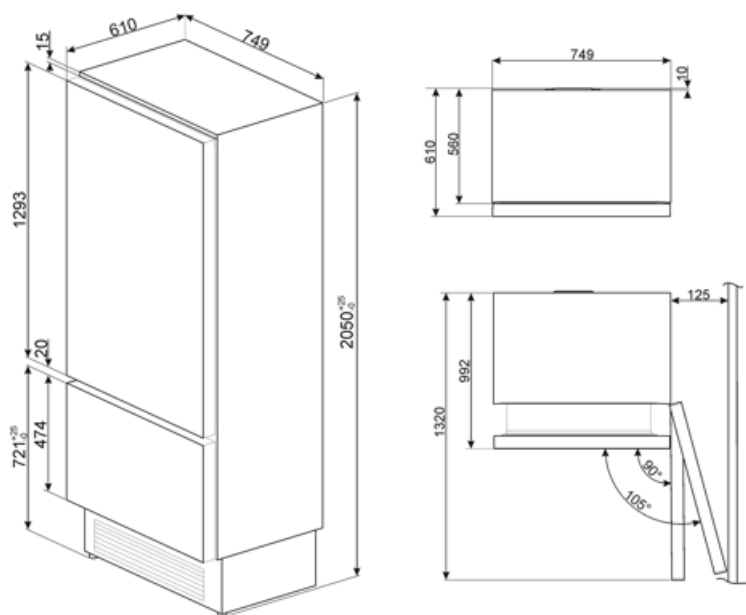
Klasa e emetimit të zhurmës akustike në ajër	C	Koha e rritjes së temperaturës	10 h
Vëllimi total neto	320 l	Klasa e klimës	SN, N, ST, T
Shuma e vëllimeve të ndarjeve të ngrira	105 l	EEl	122 %

## Lidhja elektrike

Vlerësimi i lidhjes elektrike	240 W	Frekuenca (Hz)	50 Hz
Rryma	1,4 A	Gjatësia e kabllorës së furnizimit me energji elektrike	200 cm
Tensioni (V)	220-240 V	Tapë	(F;E) Schuko

## Informacion logjistik

Gjerësia	749 mm	Gjerësia e produktit me hapje maksimale të dyerve	750 mm
Thellësia pa dorezë	610 mm	Thellësia e produktit me dyer të hapura në 90°	1320 mm
Lartësia	2050 mm	Thellësia e ndarësit	10 mm



## Symbols glossary

	Ndarje e ngrirësit me 4 yje për ruajtje më të mirë të ushqimit.		Sistemi automatik i shkrirjes funksionon duke shkrirë automatikisht në intervale të rregullta duke eliminuar krejtësisht nevojën për shkrirje.
	Blokim i për fëmijët: disa modele janë të pajisur me një pajisje e cila kyç programin/ciklin në mënyrë që ai të mos ndryshohet aksidentalisht.		A+: Klasa e efikasitetit të energjisë A+ ndihmon për të kursyer deri në 10% energji krahasuar me klasën A. Performanca maksimale me konsum minimal të energjisë është e garantuar.
	Klasa e efikasitetit të energjisë F		Ekran LCD: për të optimizuar performancën dhe për të thjeshtuar përdorimin e pajisjes.
	Ngrirje e shpejtë: Funkzioni i ngrirjes së shpejtë e ul temperaturën e ndarjes nëse aktivizohet disa orë përpara përdorimit.		Modaliteti i kursimit të energjisë: Modaliteti i kursimit të energjisë ju lejon të çaktivizoni frigoriferin dhe ta mbani ngrirësin në funksion.
	Ndriçimi i brendshëm LED: është një mënyrë më efikase për kursimin e energjisë dhe më jetëgjatë për ndriçimin e brendësisë së pajisjes.		Life Plus 0°C: Temperatura në ndarjet Lifepus mbahet në 0°C, e cila ruan më gjatë mishin dhe peshkun e freskët.
	Evolucioni i Smeg drejt modeleve më inteligjente dhe ekologjike ka çuar në zgjedhjen e teknologjisë Inverter, e cila redukton ndjeshëm konsumin e energjisë.		Ajri plus: e mban ushqimin më të freskët për më gjatë.
	Ndarje me shumë zona: Ndarja me shumë zona mund të përdoret si frigorifer ose ndarje për ngrirjen e ushqimeve. Në varësi të nevojave tuaja dhe zakoneve të të ngrënit, mund të zgjidhni cilësimet, të programoni temperaturën duke përdorur.		No Frost: Sistemet "No frost" dhe "Frost free" parandalojnë formimin e akullit në mënyrë që shkrirja të mos jetë e domosdoshme.
	"SABBATH": funksion që lejon gatimin e ushqimit duke respektuar ditën e pushimit sipas Judaizmit.		