

## S232TCX



Product Family  
Built-in type  
Dimensions  
Power supply  
Type  
EAN code

Hob  
Traditional  
30 cm  
Electric  
Ceramic  
8017709180836



## Aesthetics

Colour	Black
Acabamento	Glass
Material	Glass
Glass type	Ceramic
Frame	Yes
Frame colour	Steel effect
Pan Stand Coating	No
Burner Coating	No

## Program / Functions

No. of ceramic cook zones	2
Power levels	12
Total no. of cook zones	2

## Options



Corte padrão	282x482 mm	End of cooking alarm	Yes
End cooking timer	1		

## Technical Features



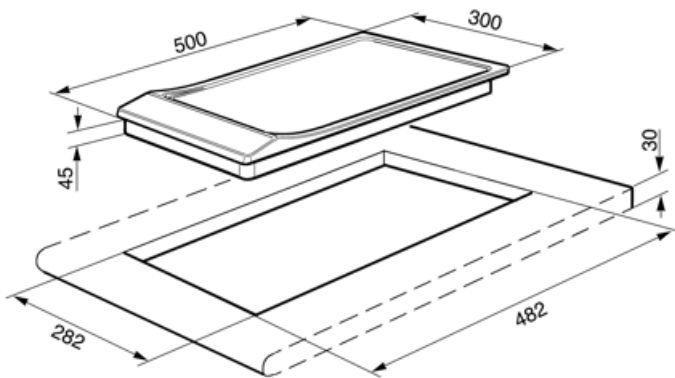
Front-centre - Ceramic - Single - 1.20 kW - Ø 14.0 cm

Rear-centre - Ceramic - Single - 1.70 kW - Ø 18.0 cm

Residual heat indicator Yes

## Electrical Connection

Plug	No	Ficha eléctrica	No
Electrical connection rating (W)	2900 W		



---

## Compatible Accessories

---



**SCRP**

Placas de indução e de cerâmica e raspador teppanyaki

---

## Symbols glossary

---



Instalação padrão: Instalação tradicional em tampo de mesa, adequado para qualquer conjunto de cozinha



Indicação de calor residual: Depois de a placa de cerâmica de vidro ter sido desligada, o indicador de calor residual mostra qual das zonas de aquecimento ainda permanece quente. Quando a temperatura cai abaixo de 60°C, o indicador se apaga.



Vidro cerâmico: A base da placa é feita de cerâmica de vidro. O aquecimento é realizado pelos elementos de aquecimento Hi-Light.



Temporizador: Todas as placas de cerâmica têm um temporizador que termina automaticamente o cozimento após um tempo predefinido.